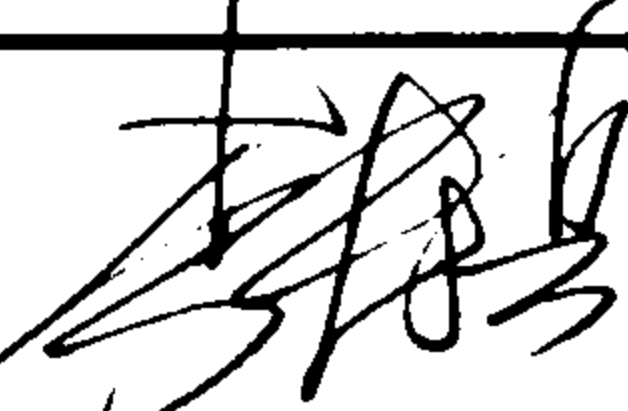
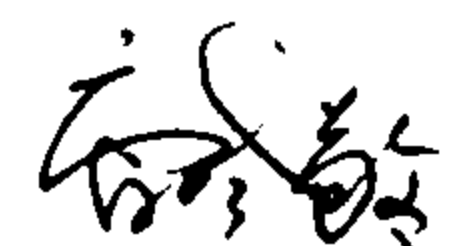



二次供水消毒设备选用与安装

批准部门 中华人民共和国建设部 批准文号 建质[2002]186号
 主编单位 铁道专业设计院 统一编号 GJBT-578
 实行日期 2002年9月1日 图集号 02SS104

主编单位负责人 
 主编单位技术负责人 
 技术审定人 刘秉的 谭托
 设计负责人 孔向东 王颖

目 录

目 录 (一)	1	紫外线消毒器安装图 (三)	15
目 录 (二)	2	紫外线消毒器安装图 (四)	16
总说明 (一)	3	次氯酸钠发生器 (分体式)	17
总说明 (二)	4	次氯酸钠发生器 (一体式)	18
总说明 (三)	5	次氯酸钠发生器规格及性能	19
总说明 (四)	6	次氯酸钠发生器安装尺寸表	20
总说明 (五)	7	次氯酸钠发生器安装图(一)	21
紫外线消毒器 (上向式)	8	次氯酸钠发生器安装图(二)	22
紫外线消毒器 (侧向式)	9	次氯酸钠发生器安装图(三)	23
紫外线消毒器规格及性能	10	次氯酸钠发生器安装图(四)	24
紫外线消毒器外形及安装尺寸表 (一)	11	次氯酸钠发生器安装图(五)	25
紫外线消毒器外形及安装尺寸表 (二)	12	电解法二氧化氯复合消毒剂发生器 (分体式)	26
紫外线消毒器安装图 (一)	13		
紫外线消毒器安装图 (二)	14		

目 录 (一)		图集号	02SS104
审核		校对	孔向东 设计 郭维平
			1

电解法二氧化氯复合消毒剂发生器 (一体式) 27
 电解法二氧化氯复合消毒剂发生器规格及性能 28
 电解法二氧化氯复合消毒剂发生器安装尺寸表 (一) 29
 电解法二氧化氯复合消毒剂发生器安装尺寸表 (二) 30
 电解法二氧化氯复合消毒剂发生器安装图(一) 31
 电解法二氧化氯复合消毒剂发生器安装图(二) 32
 水箱自洁消毒器 33
 水箱自洁消毒器性能和选用表 34
 水箱自洁消毒器安装图 (一) 35
 水箱自洁消毒器安装图 (二) 36

目 录 (二)				图集号	02SS104
审核	李兆	校对	孔何东	设计	郭维齐
				页	2

总说明

一. 编制依据:

本设计是根据建设部建设[1998]108号文《一九九六年国家建筑标准设计编制工作》的计划编制的二次供水消毒设备选用及安装图。

二. 设计依据:

1. 《生活饮用水卫生标准》GB5749-1985;
2. 《二次供水设施卫生规范》GB17051-1997;
3. 《建筑给水排水设计规范》GBJ15-88; (1997年版)

三. 消毒器选用依据:

1. 《生活饮用水紫外线消毒器》CJ/T204-2000 中华人民共和国城镇建设行业标准;
2. 《次氯酸钠发生器》国家技术监督局发布 (GB12176-90);
3. 《电解法二氧化氯复合消毒剂发生器技术条件》国家环保局发布

四. 适用范围:

该图适用于二次供水消毒。相近二次供水水质的一次供水消毒也可参考。

五. 消毒方法及选用:

1. 紫外线消毒法 —— 使用紫外线消毒器:

1.1 紫外线消毒器工作原理:

紫外线消毒器内装紫外线消毒灯管, 利用灯管内汞蒸汽放电时辐射波峰在 253.7nm 的紫外线照射下致死各种微生物。

1.2 紫外线消毒器设备组成:

紫外线消毒器设备由紫外线灯管、石英玻璃套管、不锈钢筒体及配电系统(整流器、风扇、计时器、指示灯)等组成;

1.3 适用条件:

1.3.1 原水水质理化指标: 浑浊度 ≤ 5 度, 总含铁量 $\leq 0.3\text{mg/L}$, 色度 ≤ 15 度,

大肠菌数 ≤ 1000 个/L, 细菌总数 ≤ 2000 个/mL;

1.3.2 环境温度 $> 5^{\circ}\text{C}$, 空气中最大相对湿度 $\leq 90\%$ (相当于空气温度 $20^{\circ}\text{C} \pm 5^{\circ}\text{C}$);

1.3.3 电源电压 $220\text{V} \pm 22\text{V}$, 电源频率 $50\text{Hz} \pm 2.5\text{Hz}$;

1.3.4 工作压力 $\leq 0.60\text{MPa}$ 。

1.4 主要技术参数:

1.4.1 紫外线灯管辐照强度

30W 新灯管辐照强度 $> 90 \mu\text{W}/\text{cm}^2$;

1.4.2 辐照剂量: 辐照剂量 = 辐照强度 \times 时间

紫外线消毒器出厂时总辐照剂量 $> 12000 \mu\text{W}\cdot\text{S}/\text{cm}^2$ (充水时);

1.4.3 灯管有效寿命是指辐照强度从标准值下降 30% 的累计时间;

1.4.4 消毒器内水头损失 $< 0.005\text{MPa}$ 。

1.5 消毒特点:

1.5.1 不改变原水的物理、化学性质, 不产生气味及副产品;

1.5.2 杀菌快;

1.5.3 安装简单, 操作方便;

1.5.4 无余氯作用。

1.6 安装使用注意事项:

1.6.1 消毒器一端需有大于 1.2m 的检修地方, 另一端靠墙最近距离大于 0.6m;

1.6.2 消毒器旁应有排水设施;

1.6.3 紫外线灯管达到使用寿命时应及时更换;

1.6.4 注意接地等安全问题。

总说明(一)				图集号	02SS104
审核	张礼	校对	孔向东	设计	王颖
				页	3

1.7 管理要求:

- 1.7.1 使用紫外线消毒设备消毒时, 灯管点燃后需有 5 ~ 10 分钟的稳定时间;
- 1.7.2 工作人员在计时器累计时间接近灯管有效寿命时, 应加强对出水水质的监测;
- 1.7.3 应保证灯管的额定功率和稳定的电压, 当功率不足时, 将影响杀菌效果;
- 1.7.4 消毒设备筒体内壁、灯管及石英玻璃管应经常清洗, 清洗时先用棉布蘸酒精擦拭, 然后用柔软干布擦净, 勿用手直接接触已擦净的灯管表面;
- 1.7.5 紫外线灯管有强烈的辐射, 工作人员观察和接近灯管时, 应戴有色眼镜和穿戴工作服与手套, 防止灼伤眼睛和皮肤;
- 1.7.6 因紫外线消毒没有余氯作用, 需注意水管网的施工质量并加强管理, 并应有消毒后不再被污染的措施。

1.8 可选用的安装方法:

- 1.8.1 可安装在高位水箱生活出水管上, 推荐流量 \geq 设计秒流量;
- 1.8.2 可安装在水泵压水管上, 有气压水罐时不设止回阀。推荐流量 \geq 水泵组同时工作流量;
- 1.8.3 可安装在水泵压水管上, 无气压水罐时设缓闭止回阀。推荐流量 \geq 水泵组同时工作流量;
- 1.8.4 可安装在水泵吸水管上, 推荐流量 \geq 水泵组同时工作流量。

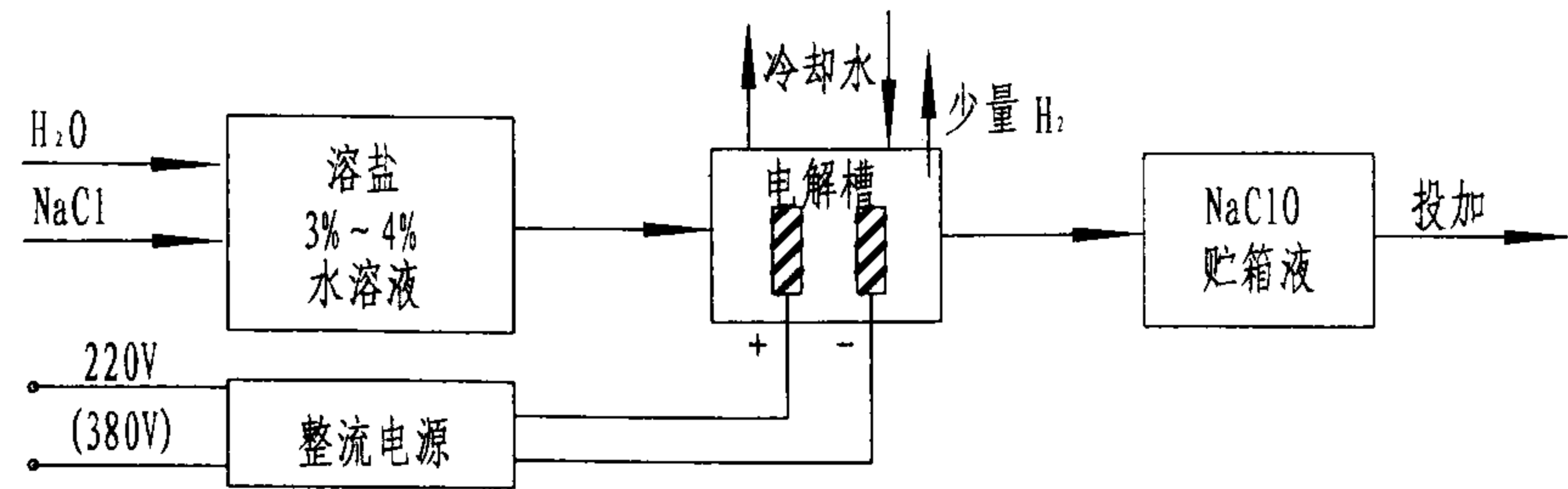
2. 次氯酸钠消毒法 —— 使用次氯酸钠发生器

2.1 次氯酸钠发生器工作原理:

无隔膜电解 3%~4% 食盐水产生次氯酸钠 (NaClO) 溶液。(有效氯浓度一般为 8-10g/L)

2.2 次氯酸钠发生器设备组成:

次氯酸钠发生器设备由溶盐系统、电解槽、贮液箱、冷却水系统及整流配电系统等组成; 电解槽由贮液箱的液位控制其开、停。



2.3 适用条件:

- 2.3.1 环境温度 0~40° C, 空气中最大相对湿度 \leq 90% (相当于空气温度 20° C \pm 5° C 时)
- 2.3.2 自来水作为冷却水。

2.4 主要技术参数:

- 2.4.1 有效氯浓度: 次氯酸钠溶液氧化能力的强弱用有效氯浓度定量表示。表示每升溶液具有的氧化能力, 单位 g/L。溶液中每含有 1g 次氯酸钠则含有效氯 0.953g;
- 2.4.2 有效氯产量: 次氯酸钠发生器的产量用有效氯表示, 其数值等于设备在额定状态下工作时, 每小时生成有效氯的质量, 单位 g/h;
- 2.4.3 交流电耗: 次氯酸钠发生器在额定状态下运转时, 每生成 1kg 有效氯, 设备整机所消耗的交流电能称为交流电耗, 单位 kW·h/kg。
合格产品交流电耗一般为 6.0~10 kW·h/kg;
- 2.4.4 盐耗: 次氯酸钠发生器在额定状态下运转时, 每生成 1kg 有效氯所消耗 NaCl 质量称为盐耗, 单位为 kg/kg。合格产品盐耗一般为 4~6.5kg/kg。

2.5 消毒特点:

- 2.5.1 消毒杀菌效果好, 并有持续杀菌能力;
- 2.5.2 消毒液可避光贮存;
- 2.5.3 消毒液易随水量变化实现自动投加。

总说明 (二)			图集号	02SS104			
审核	席社	校对	孔何真	设计	王颖	页	4

2.6 安装使用注意事项:

- 2.6.1 次氯酸钠发生器与配电装置宜分室放置;
 - 2.6.2 定期清洗电极,水硬度不同,清洗周期亦不同;
 - 2.6.3 发生器产生的氢气应排出室外,其管口应远离火源,操作间照明用安全防爆灯,室内应具有良好的通风设施;
 - 2.6.4 发生器旁应有给水排水设施;
 - 2.6.5 注意接地保护等问题。
- ## 2.7 管理要求:
- 2.7.1 消毒设备应由专人管理,管理人员必须熟悉各部件的性能及使用方法,定期进行检修、保养、维修;
 - 2.7.2 保证设备运行时盐的浓度、电解温度、电解电流、电解电压等;
 - 2.7.3 应定期拆检清洗电极,检查极板(管);
 - 2.7.4 应定期检测水中余氯。
- ## 2.8 选用方法:

2.8.1 可选用的投加方法:

- a. 可重力投加在贮水池进水口处;
- b. 可用计量泵投加在贮水池进水口处;
- c. 在水泵水箱供水系统中,可重力投加在水池内水泵吸水口前;
- d. 在水泵水箱供水系统中,可用计量泵投加在水池内水泵吸水口前;
- e. 在水泵水箱供水系统中,可用计量泵投加在水泵组出水干管上。

2.8.2 消毒液投加量:

- a. 采用在贮水池进水口处投加消毒液时,可每日定时投加,也可与水泵联动,由水池出水余氯量控制投加量,设计人员可根据具体工程用水规律和水池容积等因素决定每日工作制和设备产氯量。

- b. 采用在水泵吸水口(或出水干管)投加消毒液时,投加应与水泵联动,并保证在屋顶水箱中有一定的接触时间。由水箱出水余氯量控制投加量。设计人员可以根据水泵流量和水箱容积等因素选择设备产氯量。
- c. 一个工程中宜选用两合同型号发生器,可单独运行,也可以并联运行。以适应水量和季节变化引起的投加量变化。
- d. 投加与水泵的联动控制由个体工程设计。

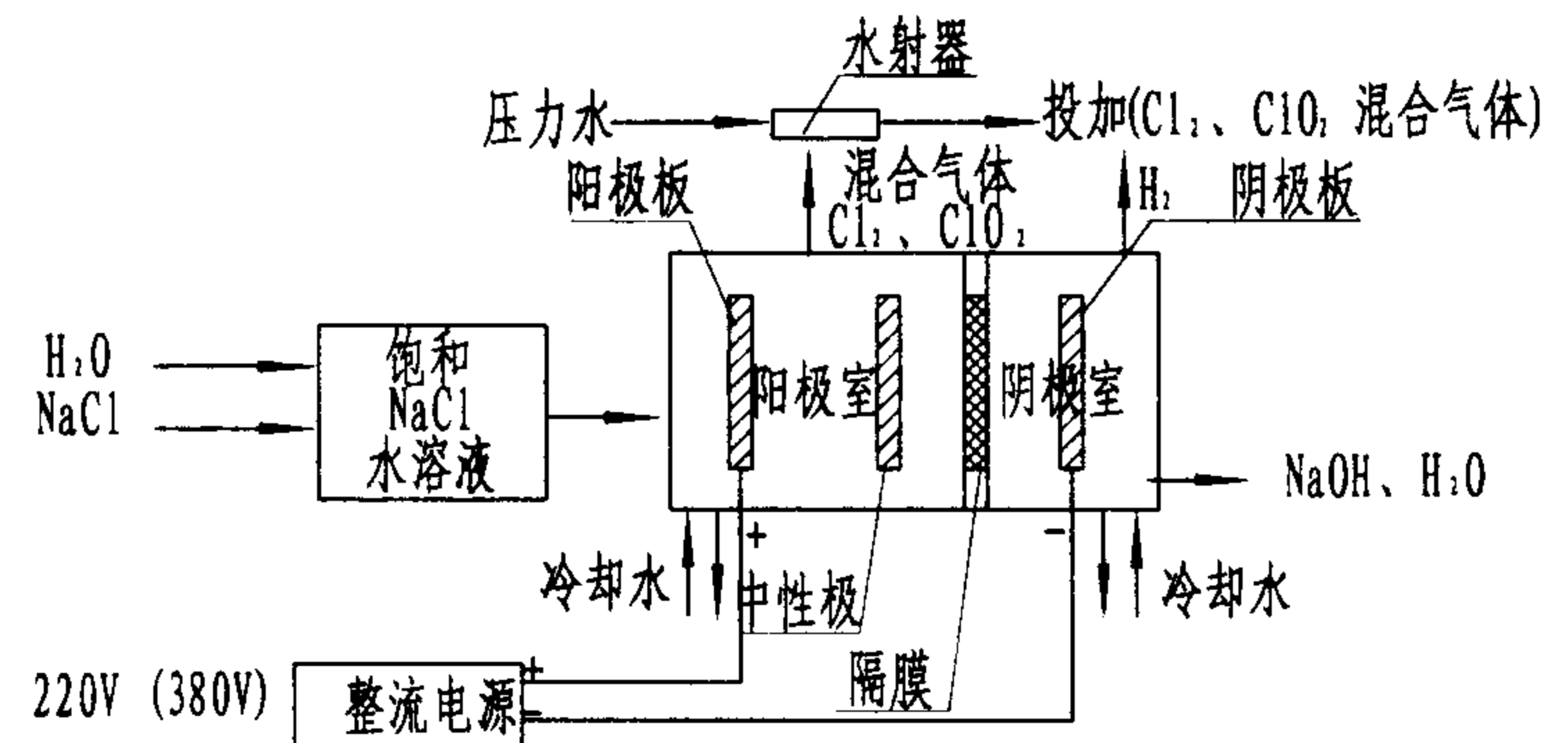
3. 二氧化氯消毒法 —— 使用电解法二氧化氯复合消毒剂发生器:

3.1 电解法二氧化氯复合消毒剂发生器工作原理:

- 3.1.1 有隔膜及中性电极作用下电解饱和食盐水,产生以氯气为主,二氧化氯为辅的复合消毒剂;
- 3.1.2 二氧化氯复合消毒剂中按重量计, ClO_2 气体可占复合气体的10%左右。

3.2 电解法二氧化氯复合消毒剂发生器设备组成:

电解法二氧化氯复合消毒剂发生器由溶盐系统、电解槽(阴极室、阳极室)、隔膜、冷却水系统、水射器及整流配电系统等组成。



3.3 适用条件:

总说明(三)				图集号	02SS104
审核	席杞	校对	孔珂	设计	王颖
				页	5

- 3.3.1 环境温度 0-40℃,空气中最大相对湿度<90%(相当于空气温度 20℃ ± 5℃);
- 3.3.2 电源电压 220V ± 22V(或 380V ± 38V),电源频率 50Hz ± 2.5Hz;
- 3.3.3 消毒后水中有余氯;
- 3.3.4 自来水作为冷却水。
- 3.4 主要技术参数:
- 3.4.1 有效氯产量: 电解法二氧化氯复合消毒剂的产量用有效氯产量表示时,其数值等于设备在额定状态下工作时,每小时生产有效氯的数量,单位 g/h;
- 3.4.2 交流电耗: 发生器在额定状态下工作时,每生成 1kg有效氯,设备整机所消耗的交流电能称为交流电耗。单位 kW·h/kg;
合格产品交流电耗一般 <13kW·h/kg;
- 3.4.3 盐耗: 发生器在额定状态下工作时,每生成 1kg有效氯所消耗 NaCl的质量为盐耗。单位 kg/kg,合格产品盐耗一般为 ≤ 2.5kg/kg。
- 3.5 消毒特点:
- 3.5.1 消毒杀菌效果好,并有持续杀菌能力;
- 3.5.2 复合消毒气体随产生随使用,不宜贮存;
- 3.6 安装使用注意事项:
- 3.6.1 电解法二氧化氯复合消毒剂发生器与配电装置宜分室放置;
- 3.6.2 发生器阴极室应定期排碱;
- 3.6.3 发生器阴极室产生的氢气应排至室外,管口应远离火源,操作间应有良好的通风设施;
- 3.6.4 发生器旁应有给水排水设施,给水管道压力 > 0.2MPa,流量 1-6m³/h。
- 3.6.5 注意设备安全接地等问题。
- 3.7 管理要求:
- 3.7.1 影响该设备产气量的因素较多,应安排经过培训的专职管理人员,保证盐

水的饱和浓度,保证正常的槽电流、槽电压及电解温度等。

- 3.7.2 定期检查设备关键部件,定期更换隔膜。
- 3.8 可选用的投加方法:
- 3.8.1 消毒液可由市政压力水经(水射器)投加在贮水池进水口处,可每日定时投加,由水池出水余氯量控制投加量。设计人员可根据具体工程用水规律和水池容积等因素决定每日工作制和设备产氯量。
- 3.8.2 可在贮水池旁设循环泵,由循环泵压力水经(水射器)投加在水池循环进水口处,设计人员可根据水池容积和确定的循环时间选择设备产氯量,再根据设备产氯量选择循环泵。
- 3.8.3 一个工程中宜选用两台同型号发生器,可单独运行,也可以并联运行。以适应水量和季节变化引起的投加量变化。

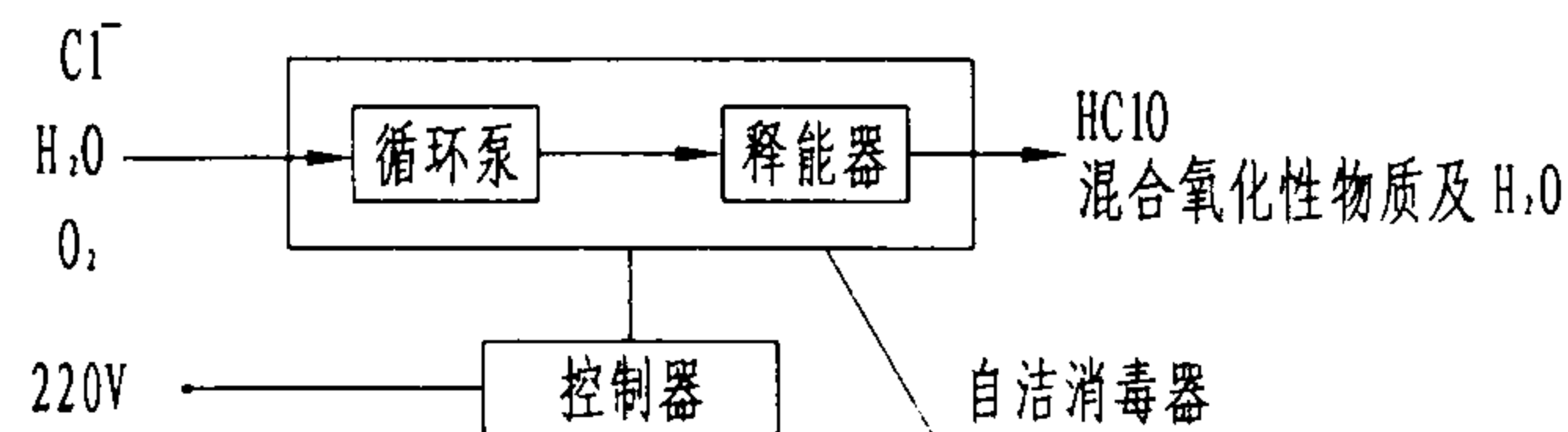
4. 微电解消毒法——使用水箱自洁消毒器:

4.1 水箱自洁消毒器工作原理:

利用水中自有成分,通过微电解产生氧化性物质,对水箱(池)或水塔中的水进行消毒和抑菌抑藻处理,并通过循环处理使含有消毒成分的水不断地清洁水箱(池)或水塔内壁;

4.2 水箱自洁消毒器设备组成:

设备由释能循环器、控制器及能量传输电缆三部分组成;



总说明(四)		图集号	02SS104
审核	李维平	校对	孔向东
设计	孔向东	页	6

4.3 水箱自洁消毒器适用条件：

4.3.1 进水箱(池)或水塔的原水水质氯化物(Cl^-)不小于 15mg/L ，其它项目应符合生活饮用水卫生标准；

4.3.2 环境温度 $>5^\circ\text{C}$ ，空气最大相对湿度 $<90\%$ ；

4.3.3 电源电压 $220 \pm 22\text{V}$ ，电源频率 $50 \pm 2.5\text{Hz}$ ；

4.4 水箱自洁消毒器主要技术参数：

4.4.1 交流电耗：

水箱自洁消毒器的交流电耗由该设备工作时的功率决定。WTS-2A型设备的最大功率 $N=300\text{W}$ ，WTS-2B型设备的最大功率 $N=260\text{W}$ 。

4.4.2 氧化性物质产量(以有效氯计)：

该产量与水中 Cl^- 等成分的含量有关，当 $\text{Cl}^- > 15\text{mg/L}$ 时，单台WTS-2A型设备的氧化性物质产量 $>0.4\text{g/h}$ ，单台WTS-2B型设备的氧化性物质产量 $>0.3\text{g/h}$ ；

4.5 水箱自洁消毒器消毒特点：

4.5.1 不向水中投加任何外源物质；

4.5.2 杀菌效果好，具有持续杀菌和抑菌抑藻作用；

4.5.3 对水箱(池)内壁具有一定的清洁作用；

4.5.4 可消除水箱(池)内的死水区；

4.5.5 安装使用方便。

4.6 水箱自洁消毒器安装使用注意事项：

4.6.1 自洁消毒器应放于水箱(池)底部，每台作用半径平面不大于 3.0m ，竖向高度不大于 5.5m 。单台放于中心，多台均匀布置；

4.6.2 控制器安装在干燥通风、有防雨、防水措施的墙面上，控制器底部距地面约 1.2m ；控制器安装位置距水箱(池)中心距离

一般应不大于 6m ；

4.6.3 将自洁消毒器上的专用电缆连接至控制器；当水箱(池)水位超过自洁消毒器高度一半时，打开控制器电源开关，设备即开始工作；

4.6.4 当每日用水规律性强，且有较长时间不用水时，可由厂家编制程序定时控制水箱自洁消毒器的开机、停机。

4.7 水箱自洁消毒器管理要求：

无需专人管理，只需定期巡检；遇设备报警时通知生产厂家。

5. 其他：

5.1 本图标注尺寸均以毫米计。

5.2 消毒设备生产厂家应负责配套供货、安装、调试等事宜。

5.3 与次氯酸钠发生器及电解法二氧化氯复合消毒剂发生器连接的所有管道、管件和阀门均采用耐腐蚀材质。

5.4 次氯酸钠发生器及电解法二氧化氯复合消毒剂发生器需安装在专用设备间，设备间内设一贮盐池，其材质应耐腐蚀，具体尺寸由设计人员根据所选设备规格及贮盐时间自行设计。

6. 本图参编单位为北京恩菲水工业有限公司。

总说明(五)

图集号

02SS104

审核

张冰

校对

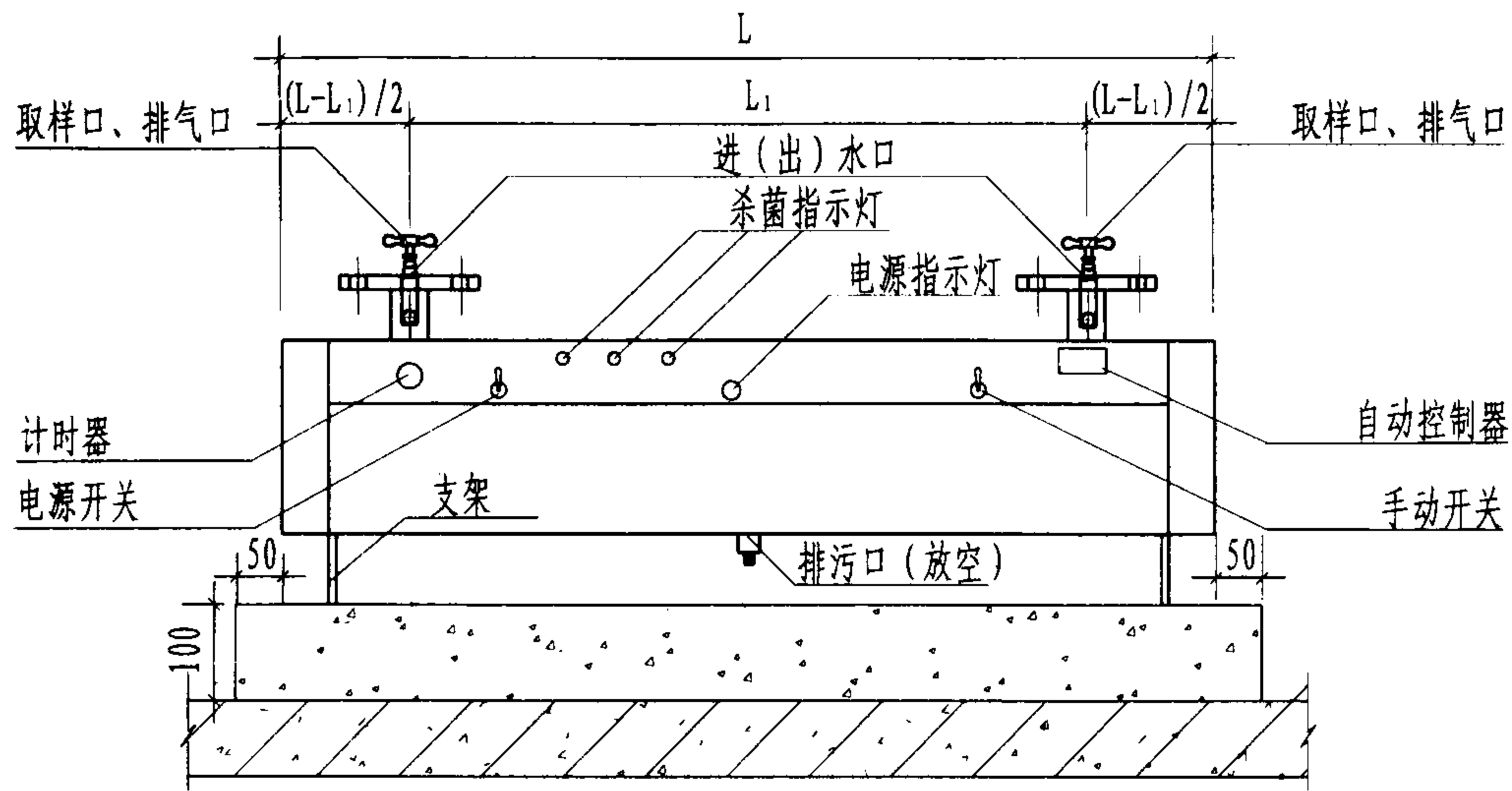
郭维平

设计

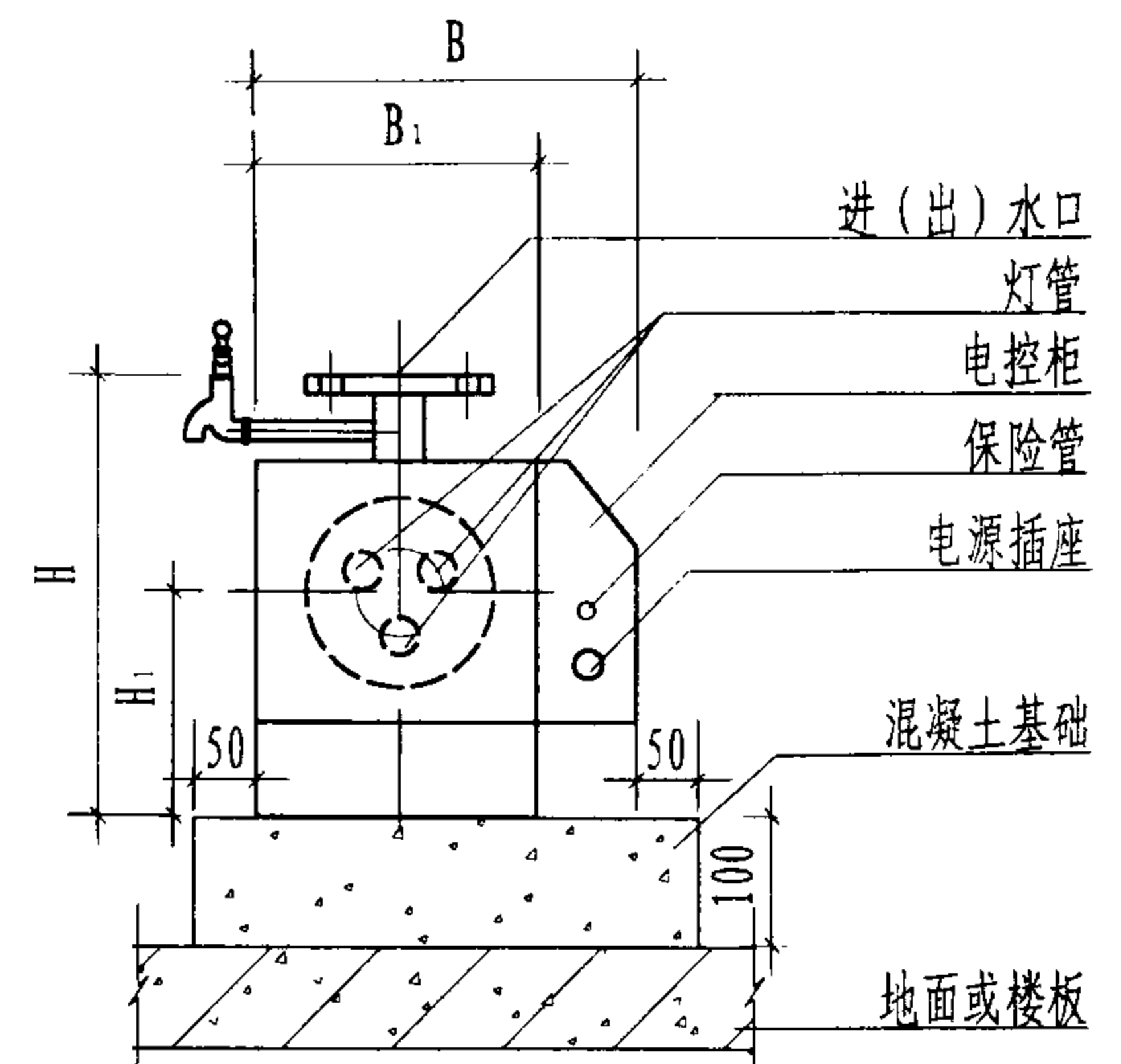
孔向东

页

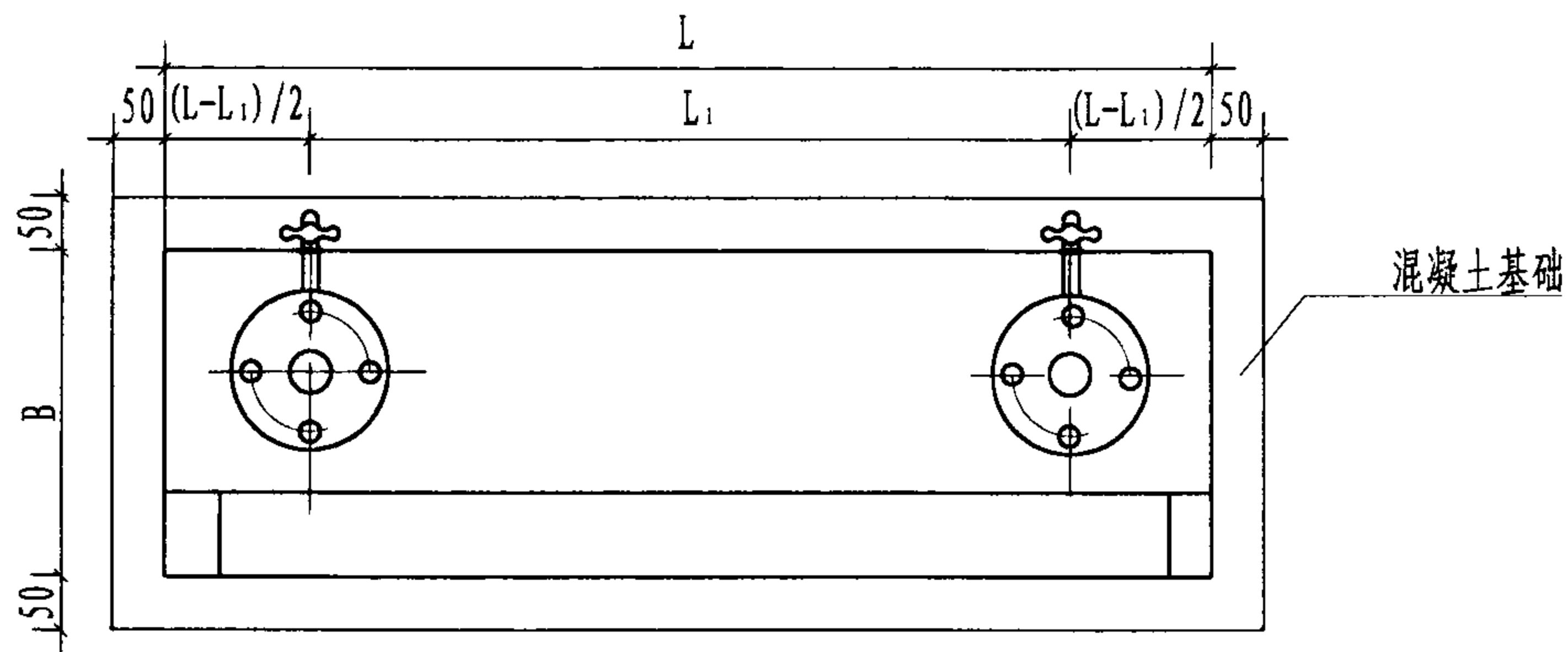
7



立面图



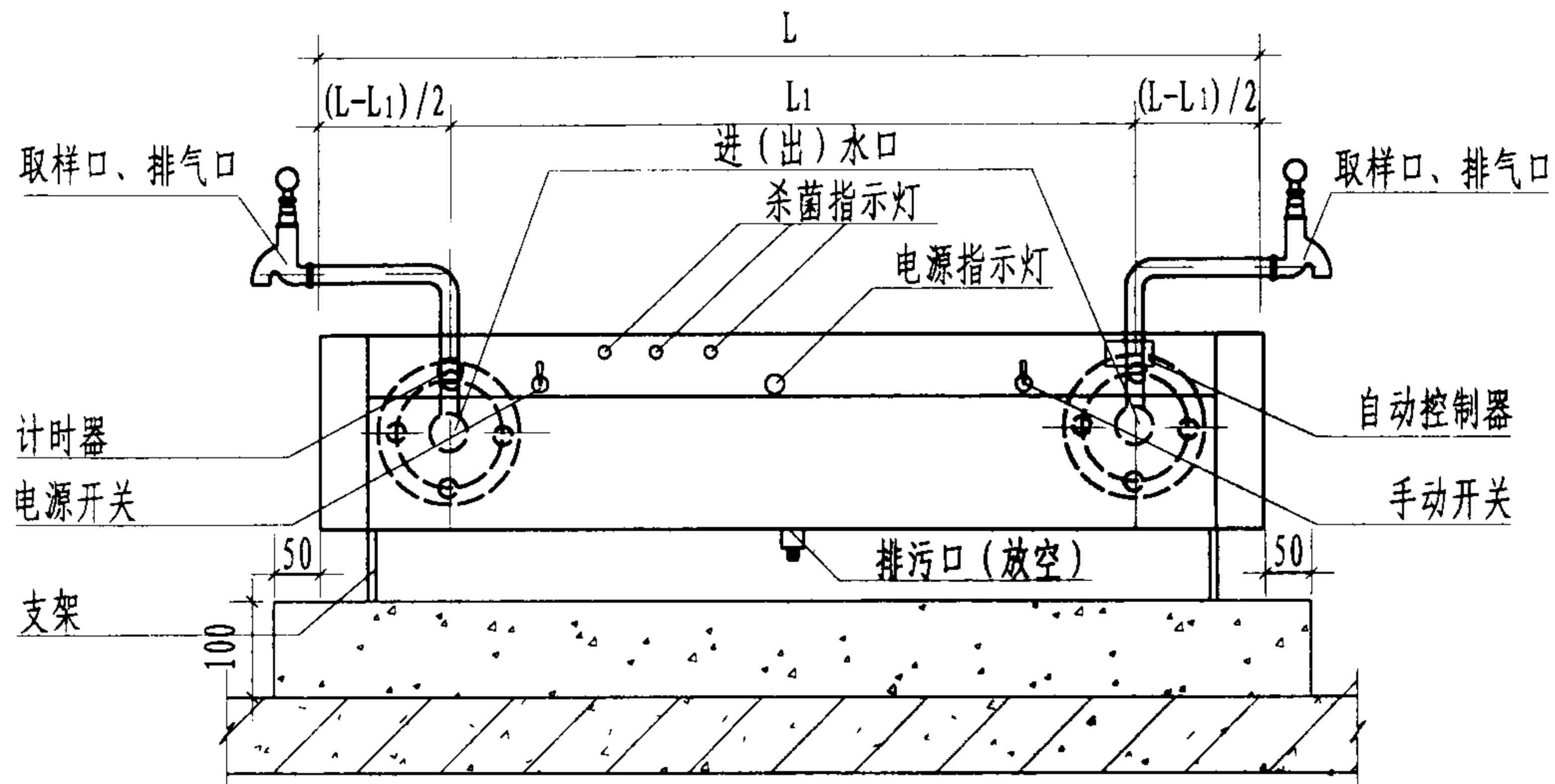
侧面图



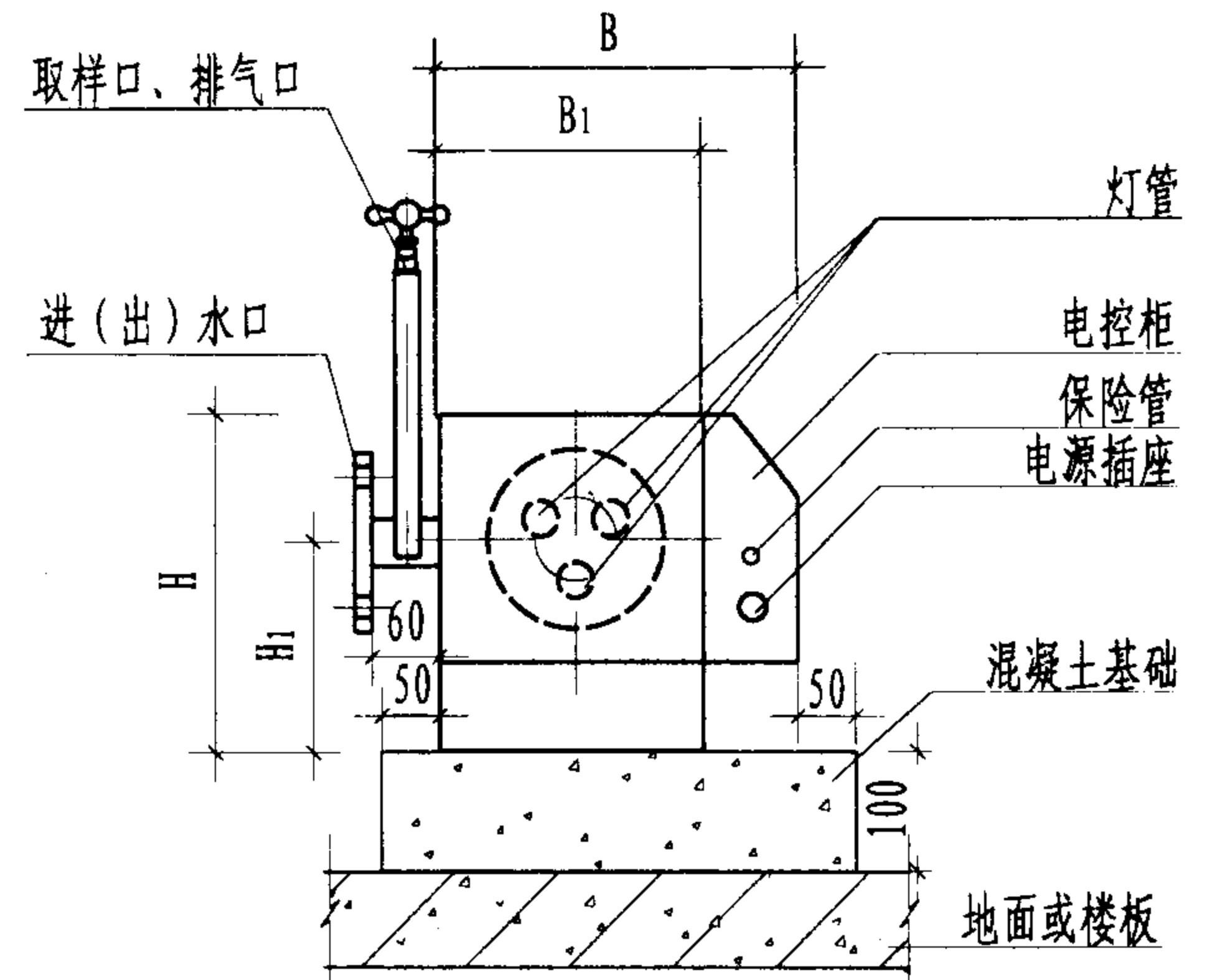
平面图

- 说明: 1. 进出水方向可任意互换。
2. 图中未标注尺寸详见有关生产厂家产品样本。

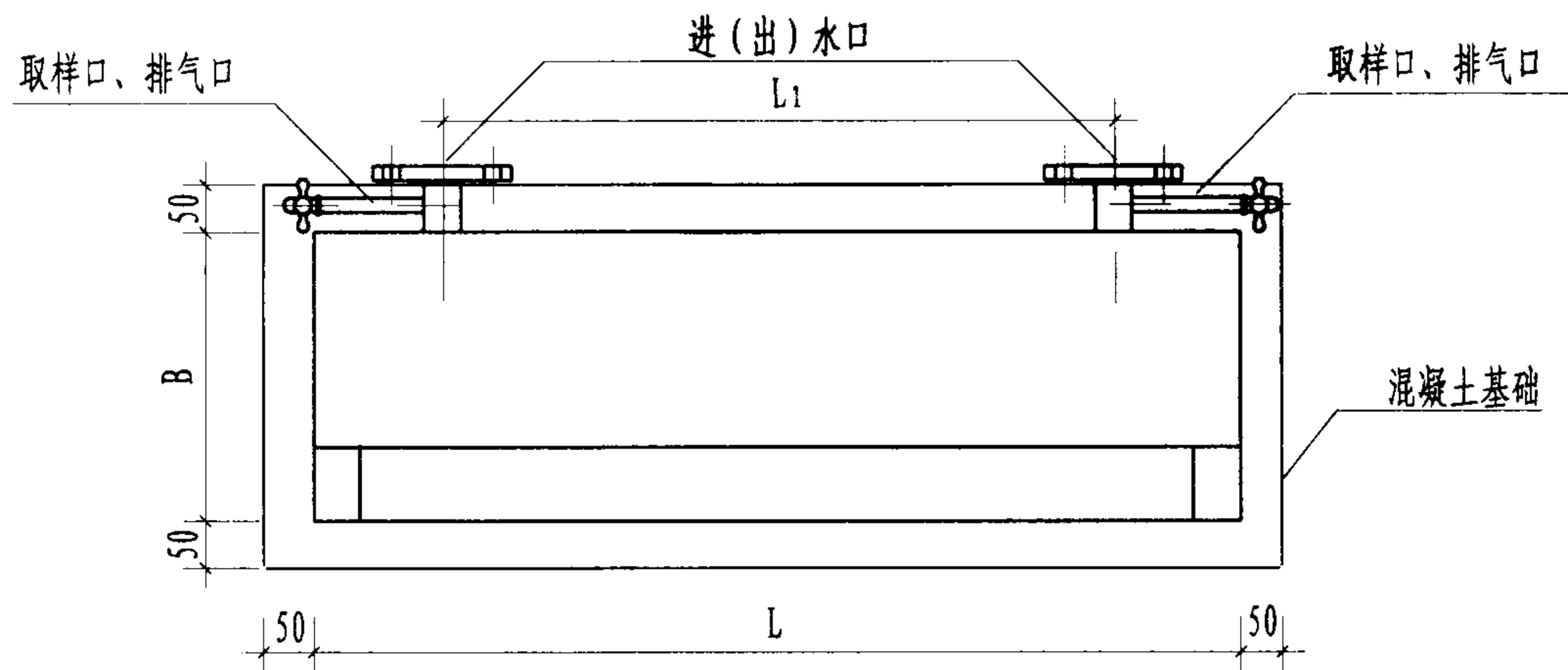
紫外线消毒器(上向式)			图集号	02SS104
审核	李兆	校对	郭维平	设计
			孔向东	页
				8



立面图



侧面图



平面图

说明：图中未标注尺寸详见有关生产厂家样本。

紫外线消毒器(侧向式)			图集号	02SS104	
审核	冯兆	校对	郭维平	设计	孔何东
				页	9

紫外线消毒器规格及性能

灯管根数 (根)	推荐消毒水流量 (m ³ /h)	工作压力 (MPa)	推荐进(出)水管径 (mm)	总功率 (W)	电源电压 (V)	备注
1	≤1	≤0.60	DN20	30	220	灯管30W/根
3	≤3	≤0.60	DN25	90	220	
5	≤6	≤0.60	DN32	150	220	
6	≤8	≤0.60	DN40	180	220	
7	≤10	≤0.60	DN50	210	220	
9	≤12	≤0.60	DN50	270	220	
11	≤16	≤0.60	DN65	330	220	

注：1. 此表按产品标准推荐，与各厂家产品说明书不同。
2. 此表数据为未抛光铝合金筒体的紫外线消毒设备的数据。

紫外线消毒器规格及性能				图集号	02SS104
审核	冯礼	校对	郭维平	设计	孔向东
				页	10

紫外线消毒器安装尺寸表(一)

厂家	型号	L	L ₁	B	B ₁	H	H ₁
天津市净化设备厂	UV-1	970	640	230	/	400	/
	UV-3	970	640	230	/	400	/
	UV-5	970	640	230	/	400	/
	UV-6	1115	640	230	/	470	/
	UV-7	1115	640	230	/	470	/
北京同力紫光机械 设备制造有限公司	TLZX1-30	(965)	(680)	/	(100)	(180)	(80)
	TLZX3-30	(965)	(680)	(325)	(200)	(315)	(168)
	TLZX5-30	(965)	(680)	(325)	(200)	(425)	(195)
	TLZX7-30	(965)	(680)	(325)	(200)	(445)	(215)
北京奥创 环保设备有限公司	OX3T-30×1	1005 (1005)	825 (825)	150 (175)	/	200 (170)	(125)
	OX3T-30×3	1005 (1005)	732 (732)	265 (315)	/	345 (305)	(200)
	OX3T-30×5	1005 (1005)	732 (732)	315 (370)	/	395 (345)	(225)
	OX3T-30×7	1005 (1005)	732 (732)	340 (400)	/	425 (375)	(235)
	OX3T-30×9	1005 (1005)	702 (702)	370 (430)	/	470 (390)	(245)
	OX3T-30×10	1005 (1005)	700 (700)	370 (455)	/	470 (390)	(245)

注：括号内数值为侧向式消毒器尺寸。

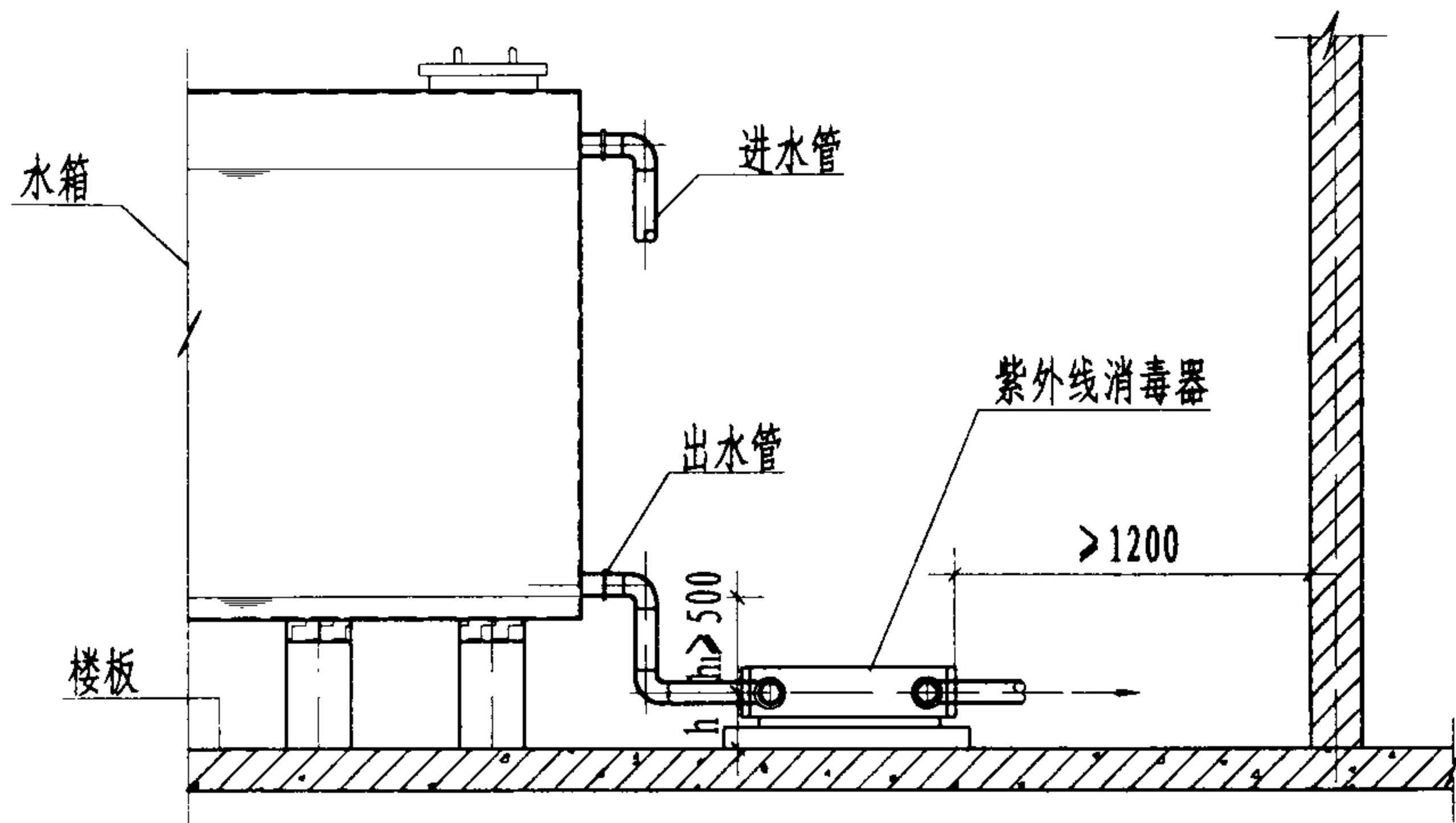
紫外线消毒器安装尺寸表(一)			图集号	02SS104
审核	李化	校对	孔何宇	设计
			张维宁	页
				11

紫外线消毒器安装尺寸表(二)

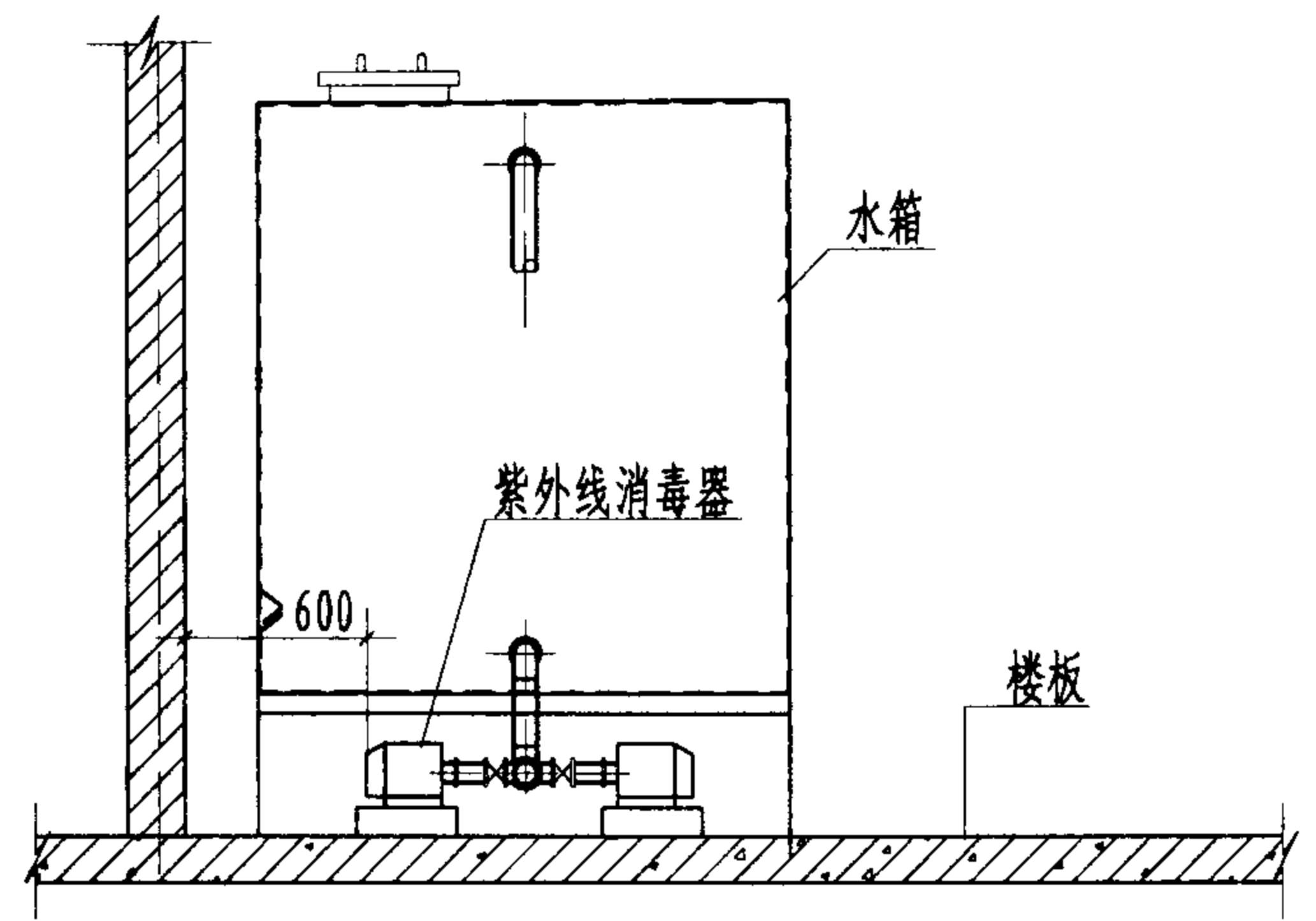
厂家	型号	L	L ₁	B	B ₁	H	H ₁
北京智通建筑设备厂	SZX-1	1050	/	250	/	350	/
	SZX-3	1050	/	330	/	380	/
	SZX-5	1150	/	450	/	500	/
	SZX-6	1050	/	330	/	380	/
北京融洋技术研究所	DC I-30	(1005)	(703)	(268)	(182)	(380)	(190)
	DC III-30	(1005)	(703)	(268)	(182)	(380)	(190)
	DC VI-30	(1005)	(703)	(352)	(252)	(440)	(224)
	DC VII-30	(1005)	(702)	(380)	(282)	(490)	(240)
北京天宇平和 科技开发有限公司	ZCL30-1	945	700	155	/	220	/
	ZCL30-3	945	700	195	/	300	/
	ZCL30-5	945	700	215	/	300	/
	ZCL30-7	945	700	245	/	320	/

注：括号内数值为侧向式消毒器尺寸。

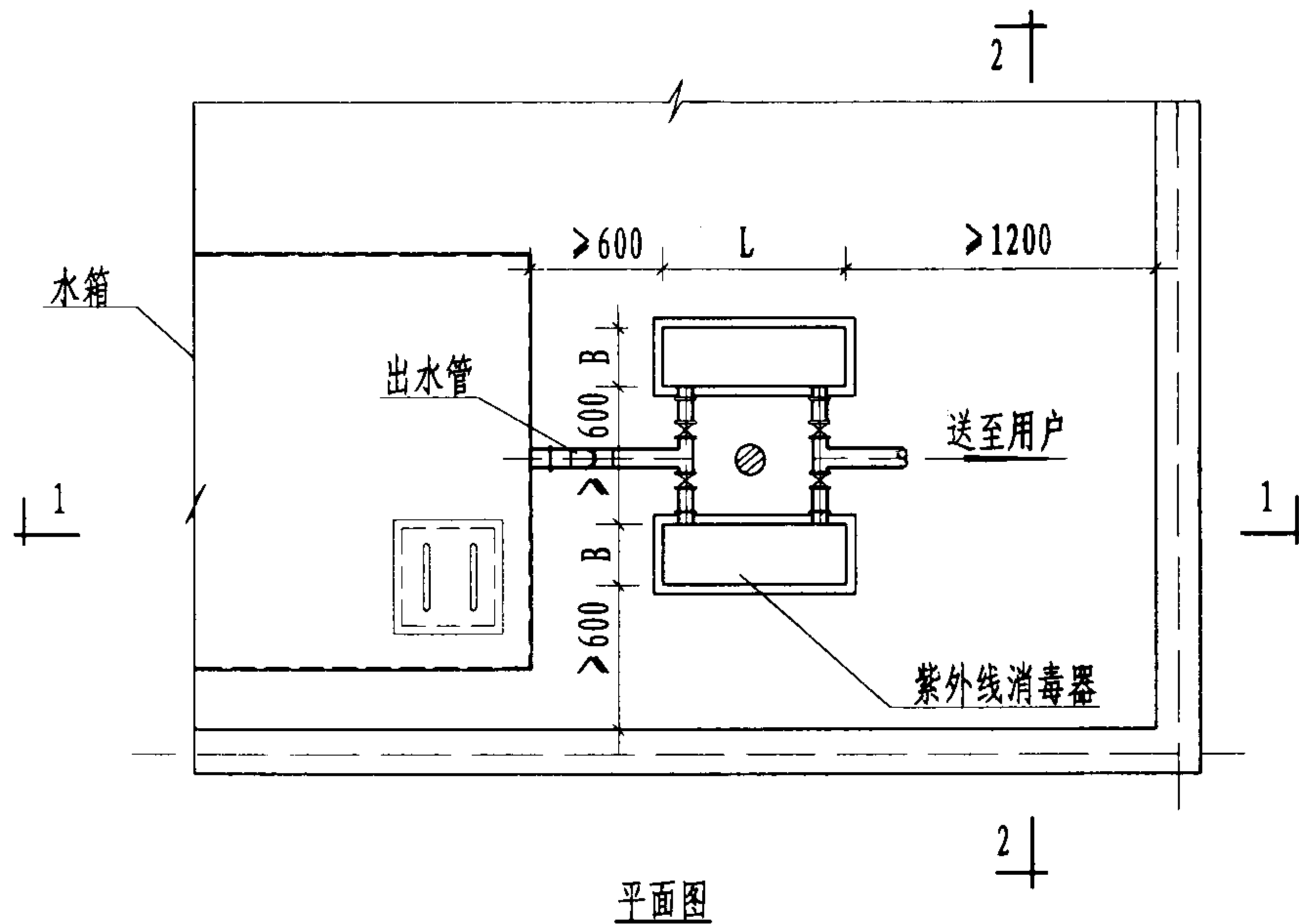
紫外线消毒器安装尺寸表(二)			图集号	02SS104
审核	设计	校对	页	12



1-1剖面图



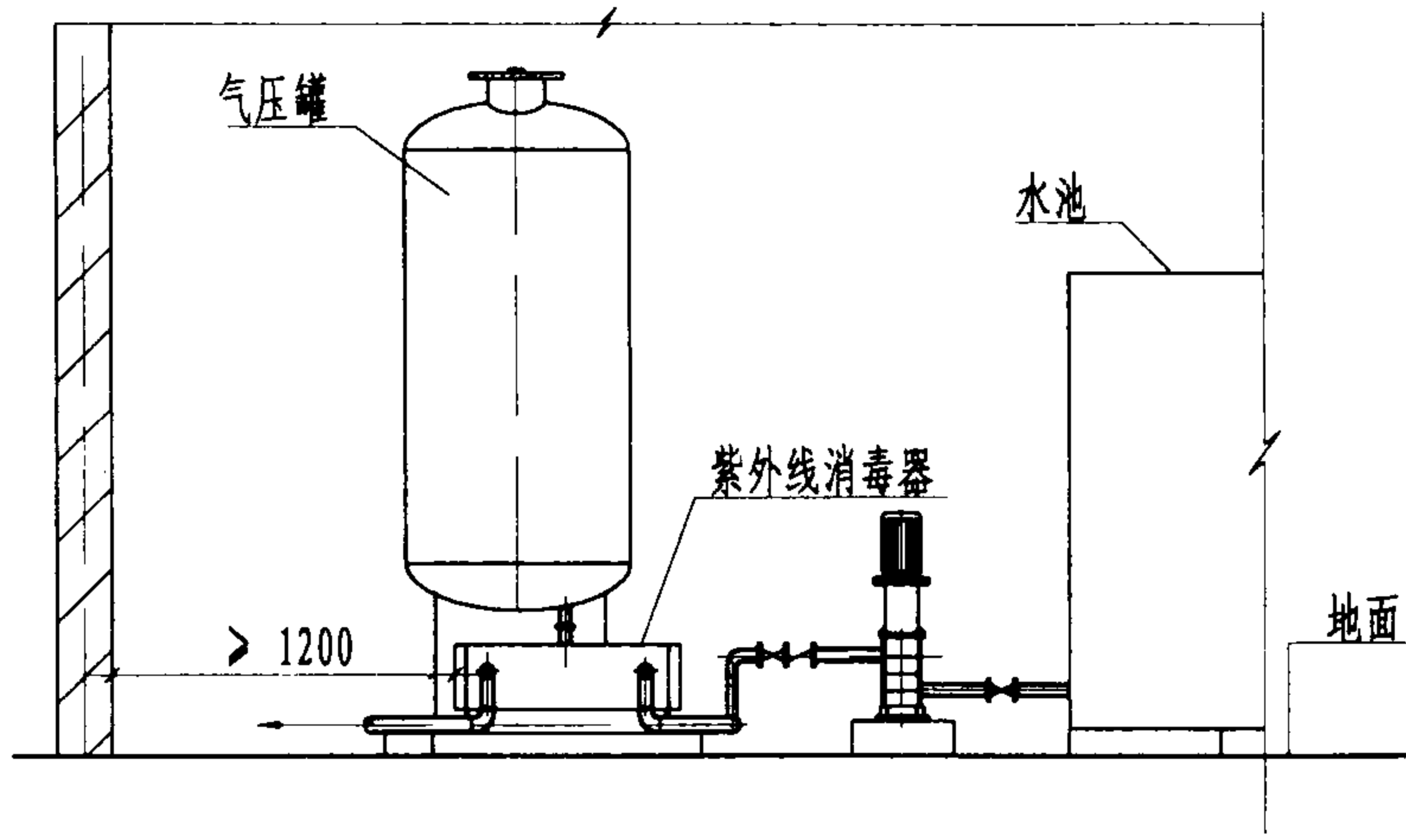
2-2剖面图



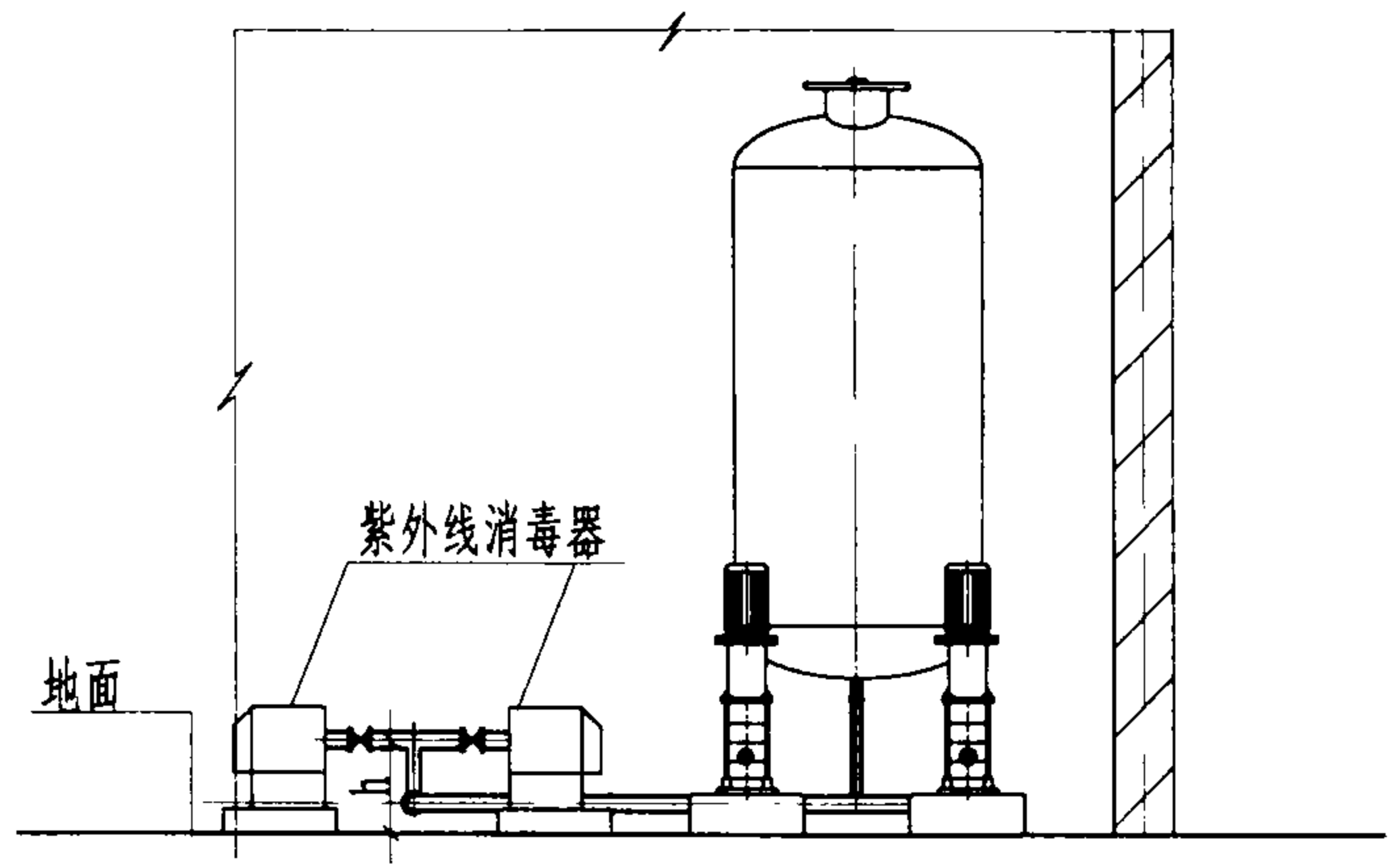
平面图

- 说明：
1. 二次供水采用高位水箱时，紫外线消毒器应安装在水箱出水管上。
 2. 本图为侧向式紫外线消毒器的安装图，也可使用上向式紫外线消毒器。
 3. h可根据消毒器实际进水管位置定。

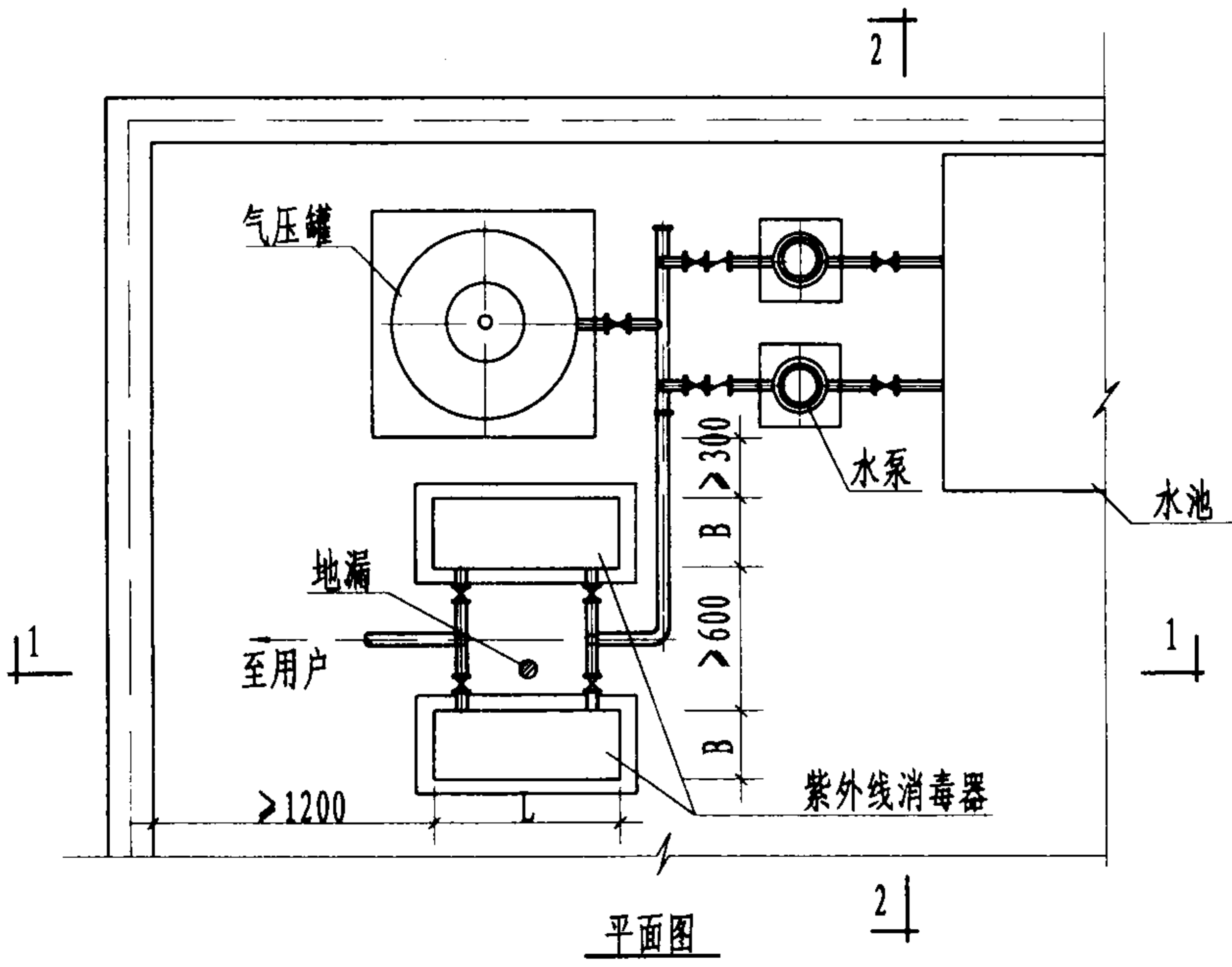
紫外线消毒器安装图（一）			图集号	02SS104	
审核	李光	校对	孔何忠	设计	郭维平
			页	13	



1-1 剖面图



2-2 剖面图

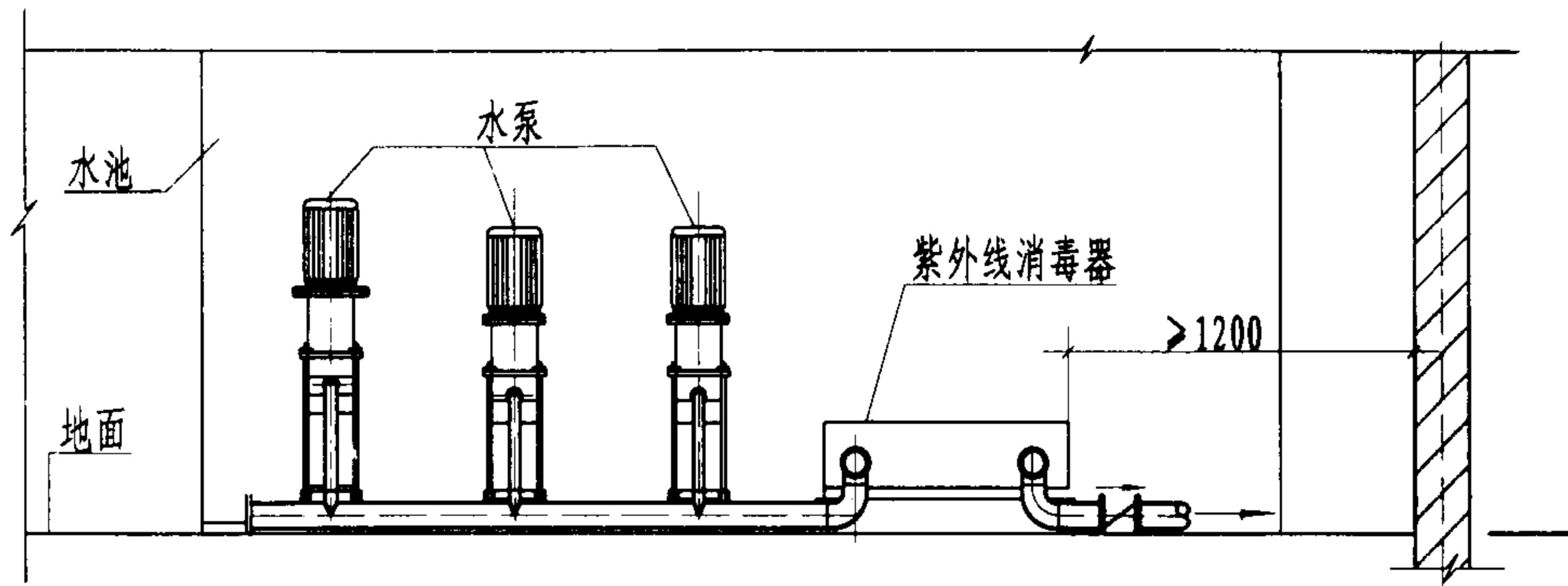


平面图

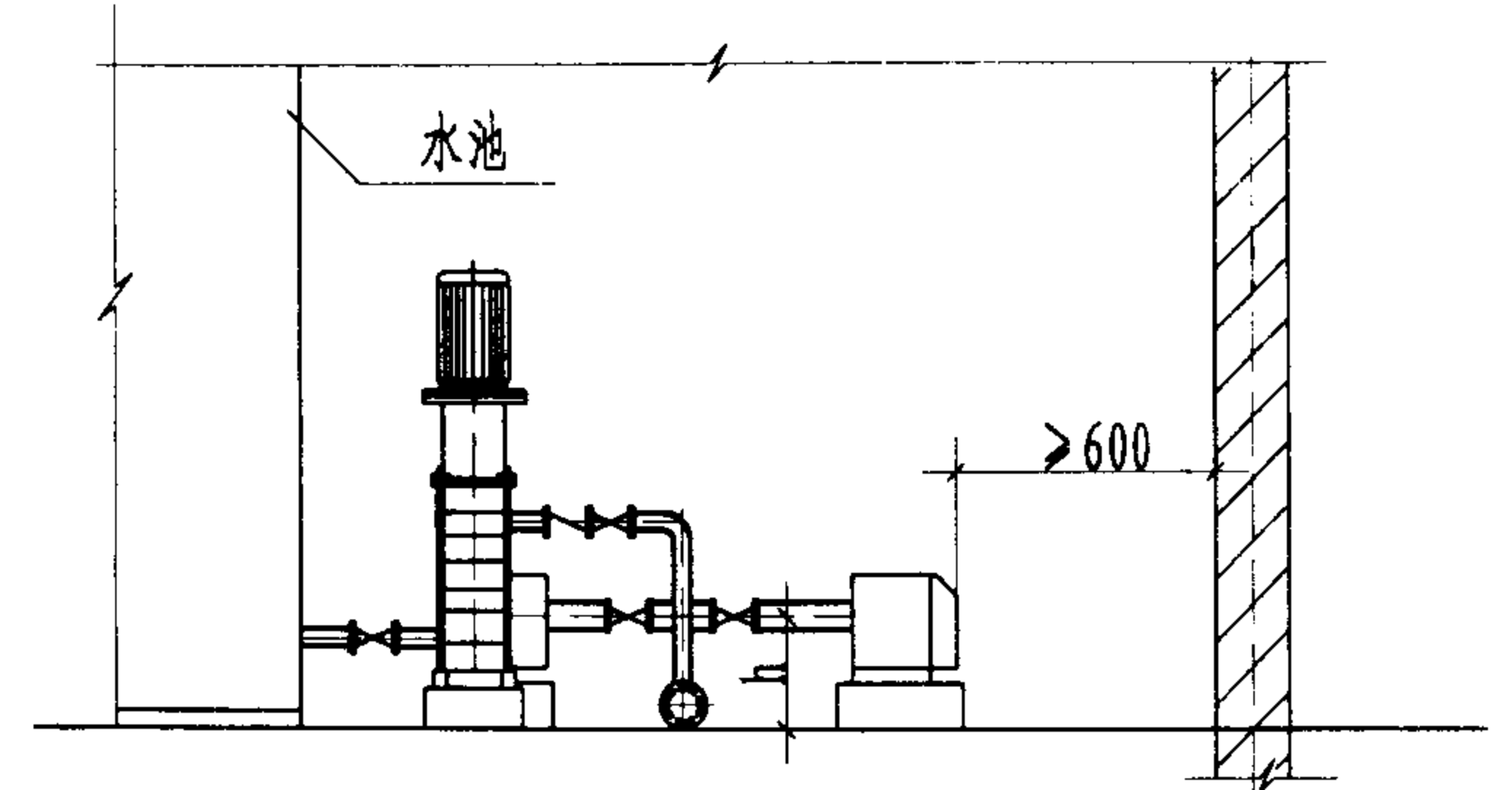
说明:

1. 二次供水采用气压供水时,紫外线消毒器应安装在气压罐出水总管上。
2. 本图为侧向式紫外线消毒器的安装图,也可使用上向式紫外线消毒器。
3. 紫外线消毒器安装高度h由设计选用人员根据设备情况自定。

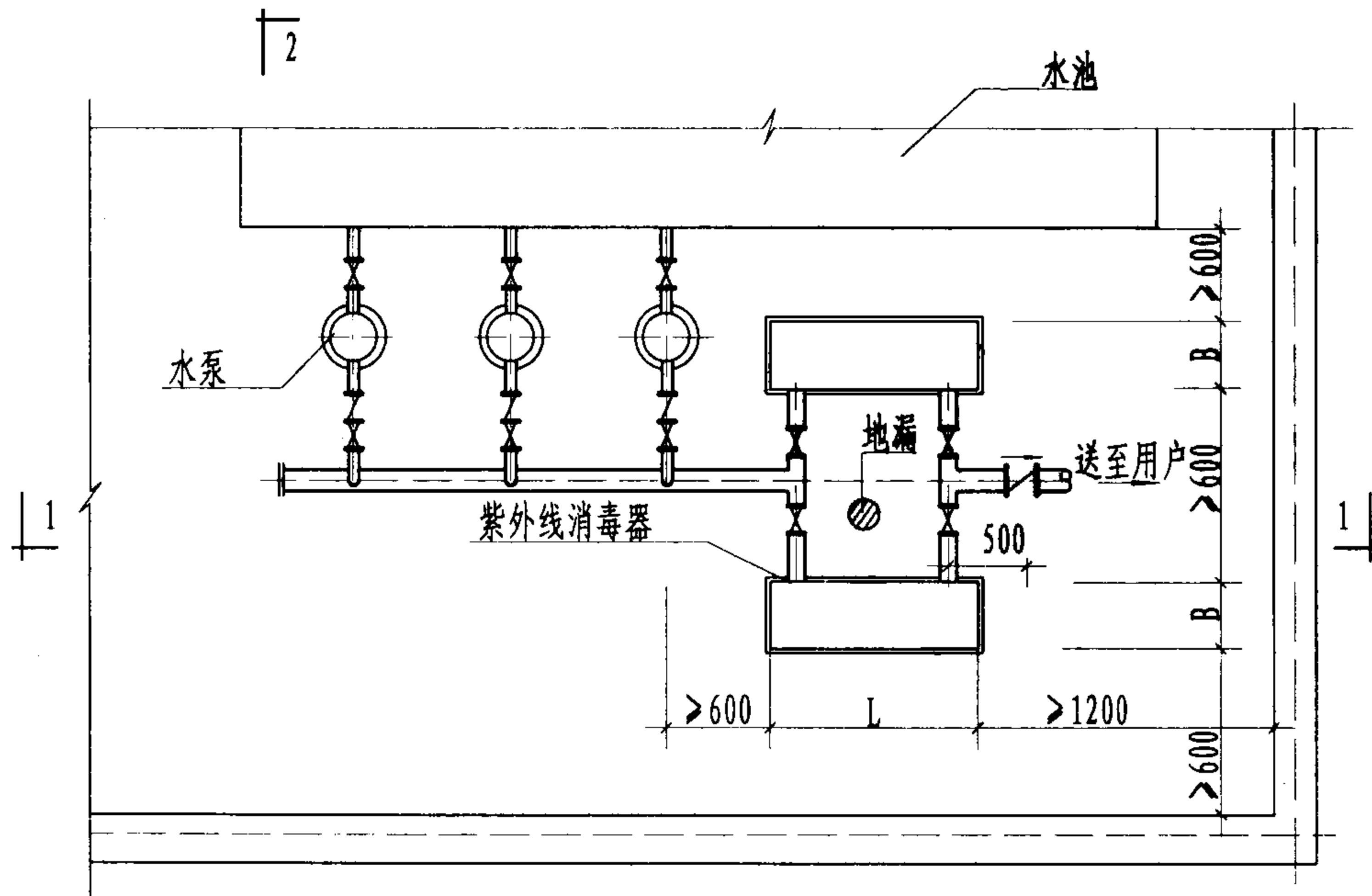
紫外线消毒器安装图(二)		图集号	02SS104
审核	李兆	校对	孔何东
		设计	李兆
		页	14



1-1 剖面图



2-2 剖面图



平面图

说明:

1. 二次供水采用水泵从水池吸水向管网供水时，紫外线消毒器可安装在水泵出水总管上，并在出水管安装缓闭逆止阀。
2. 本图为侧向式紫外线消毒器的安装图，也可使用上向式紫外线消毒器。
3. 紫外线消毒器安装高度 h 由设计选用人员根据设备情况自定。

紫外线消毒器安装图(三)

图集号

02SS104

审核

沈沁

校对

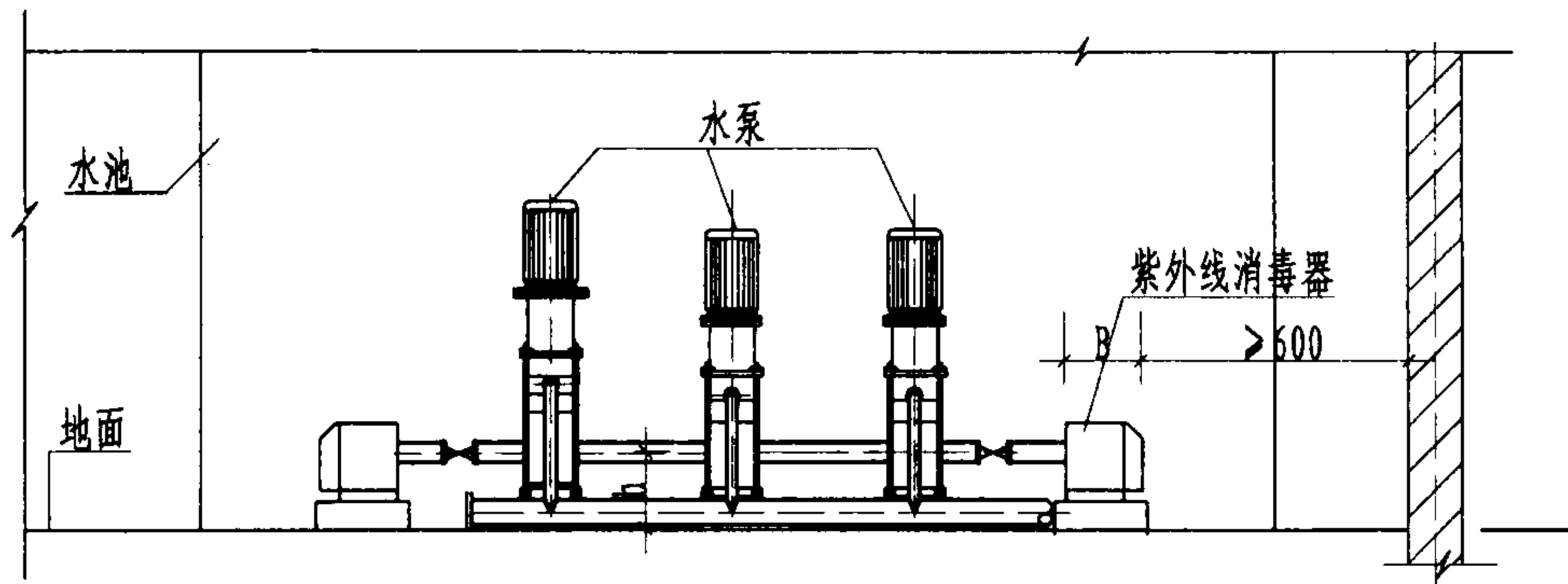
孔何

设计

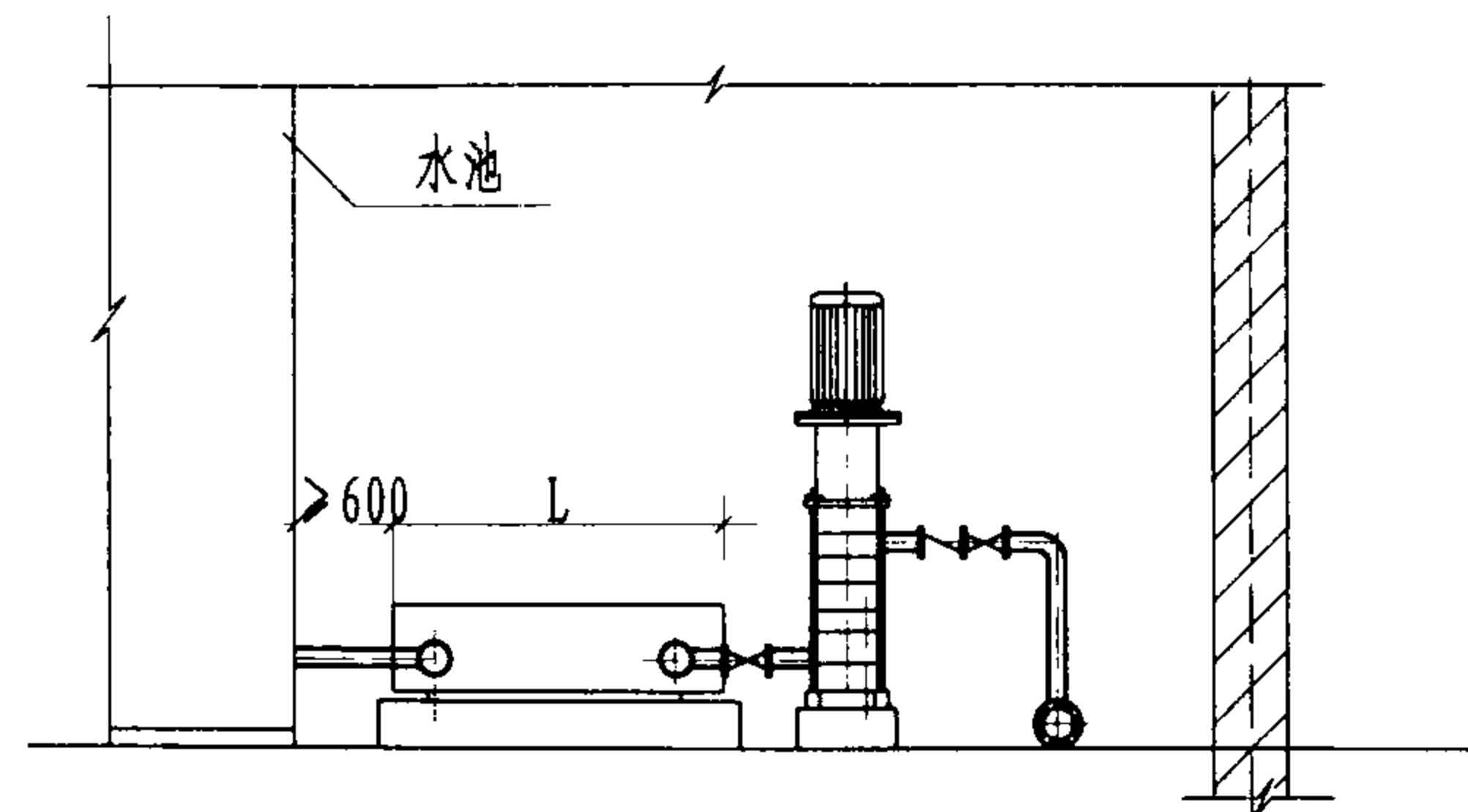
郭维

页

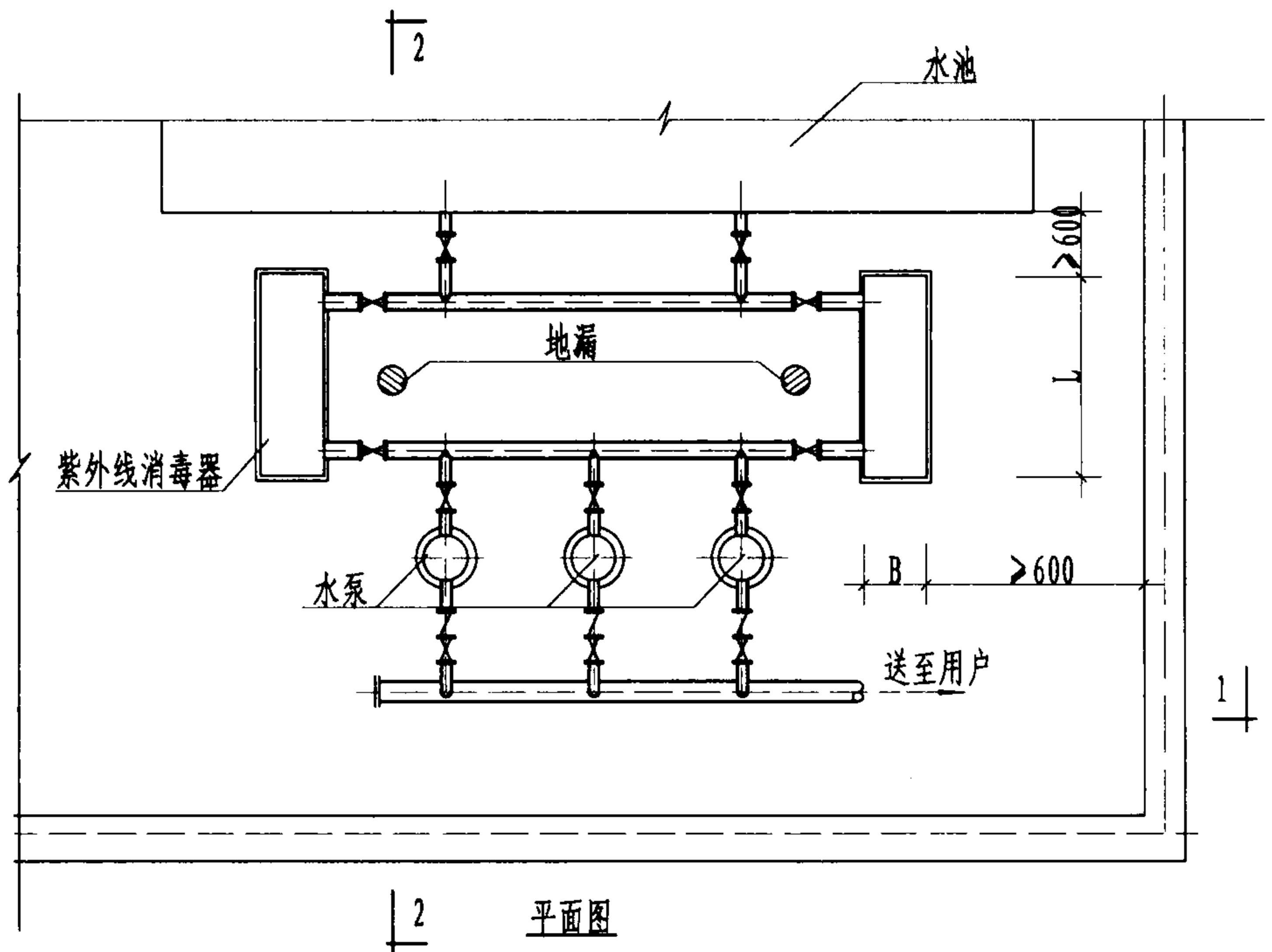
15



1-1 剖面图



2-2 剖面图



平面图

说明:

1. 二次供水采用水泵从水池吸水向管网供水时, 当水泵为灌入启动时, 紫外线消毒器可安装在水泵吸水管上。
2. 本图为侧向式紫外线消毒器的安装图, 也可使用上向式紫外线消毒器。
3. 紫外线消毒器安装高度 h 由设计选用人员根据设备情况自定。

紫外线消毒器安装图(四)

图集号

02SS104

审核

张北

校对

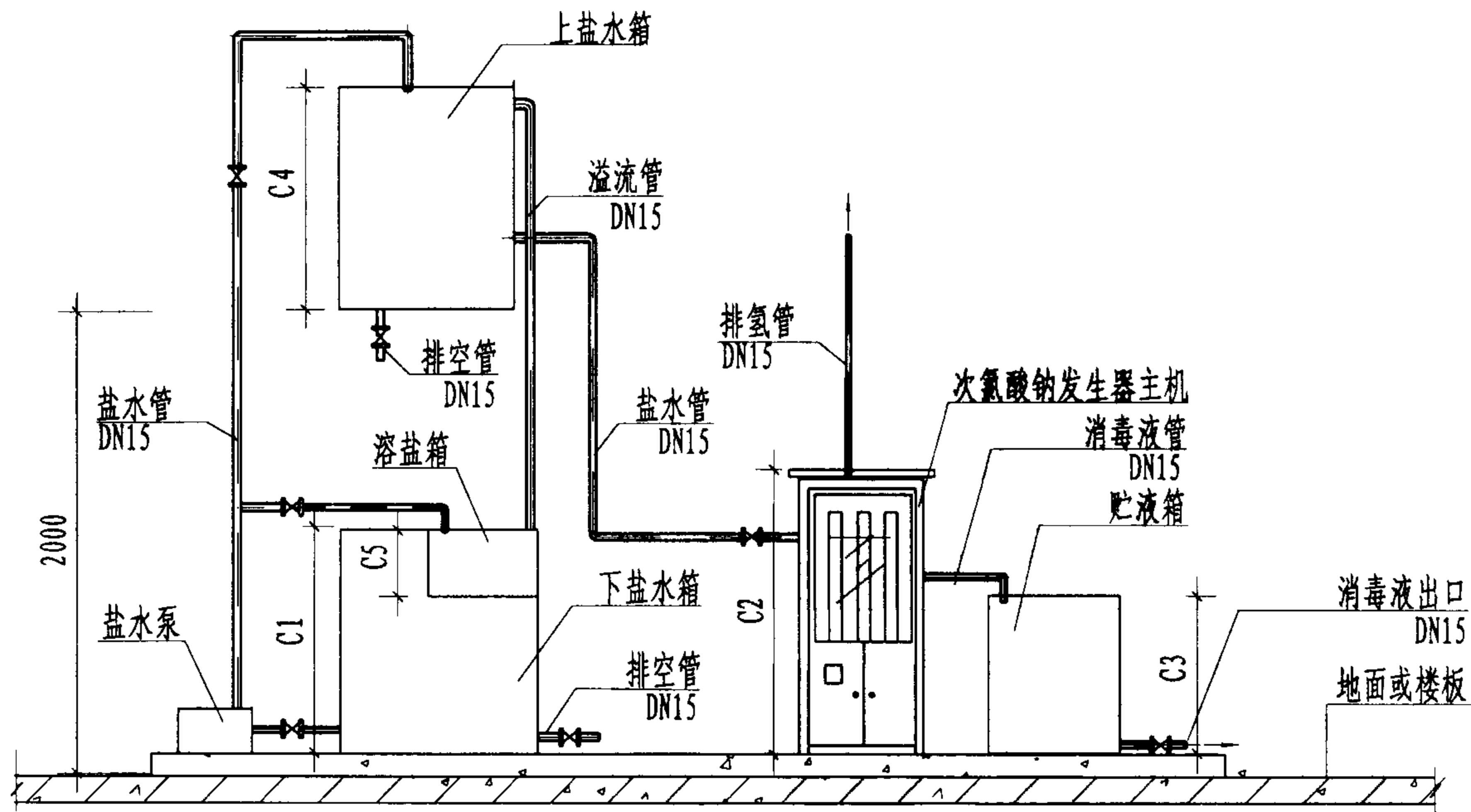
孔何东

设计

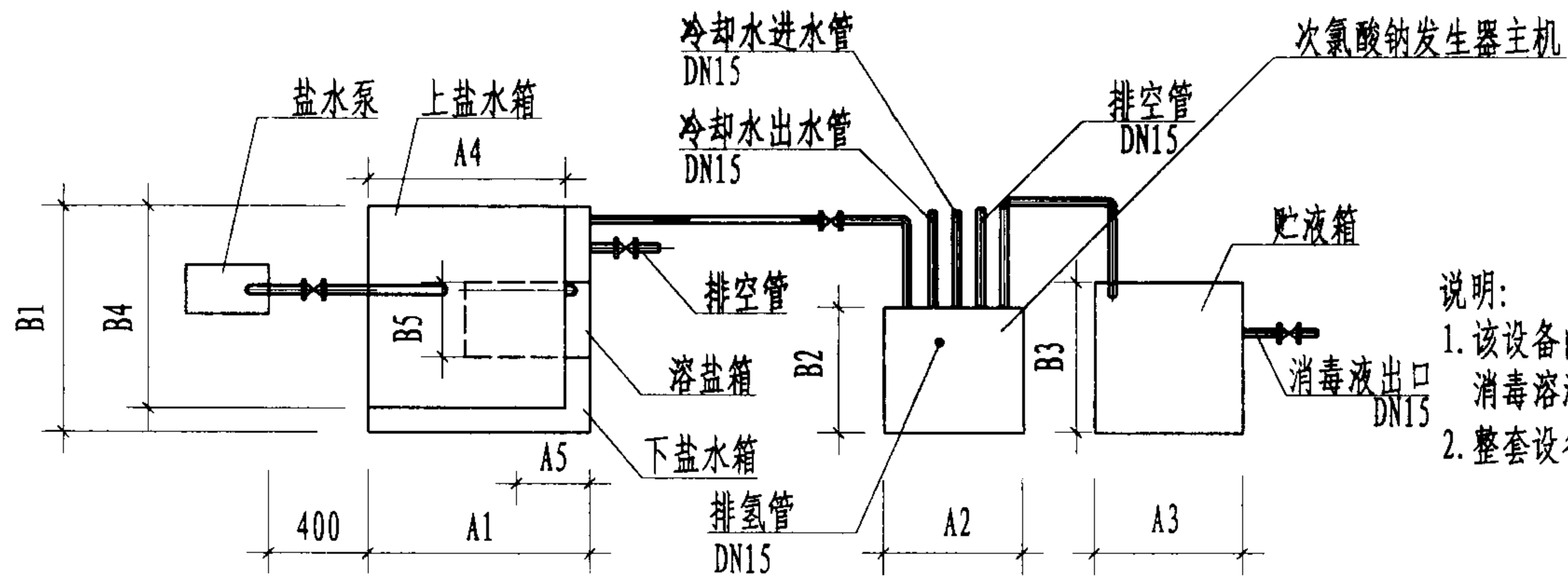
李维平

页

16



立面图

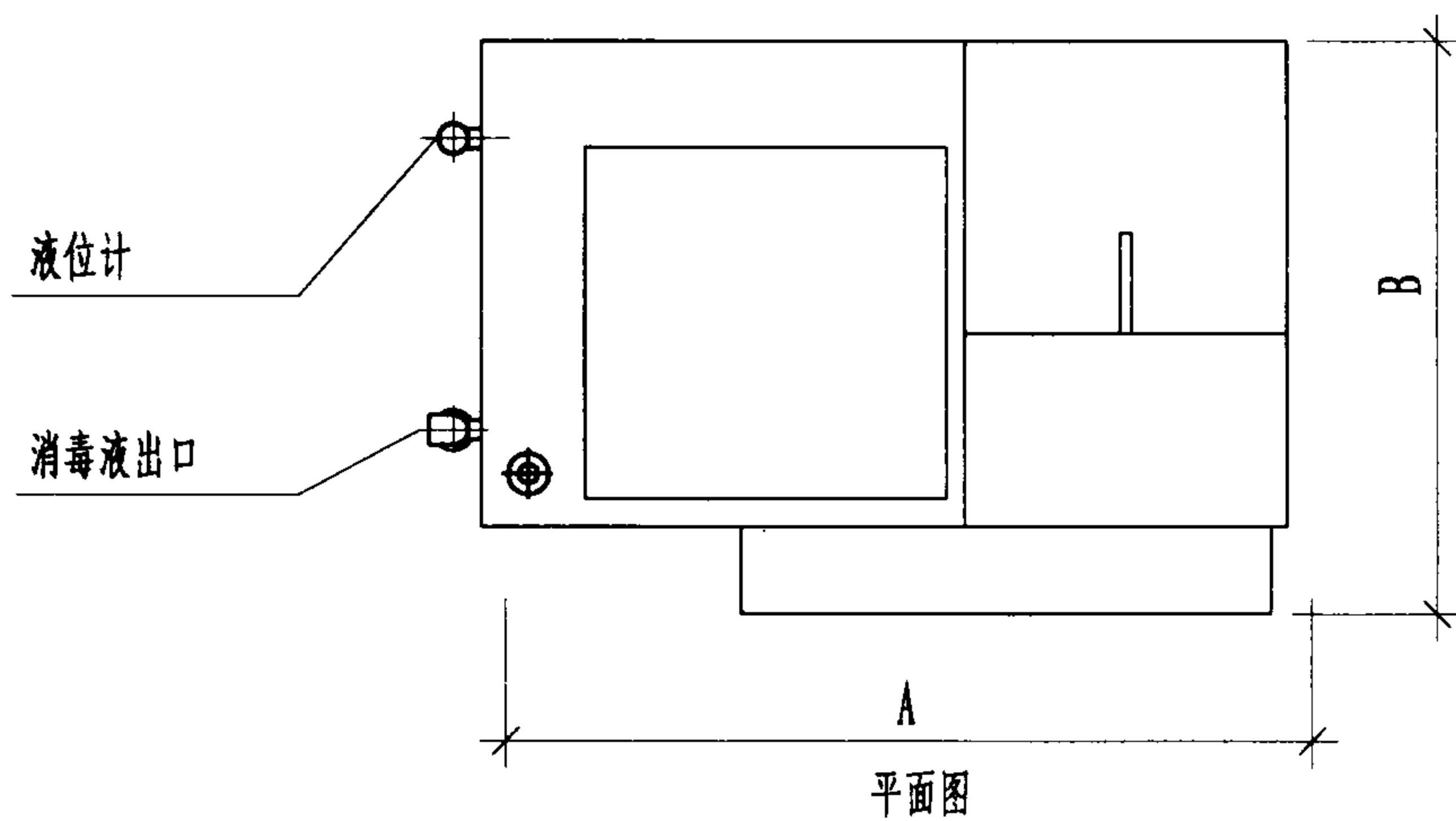
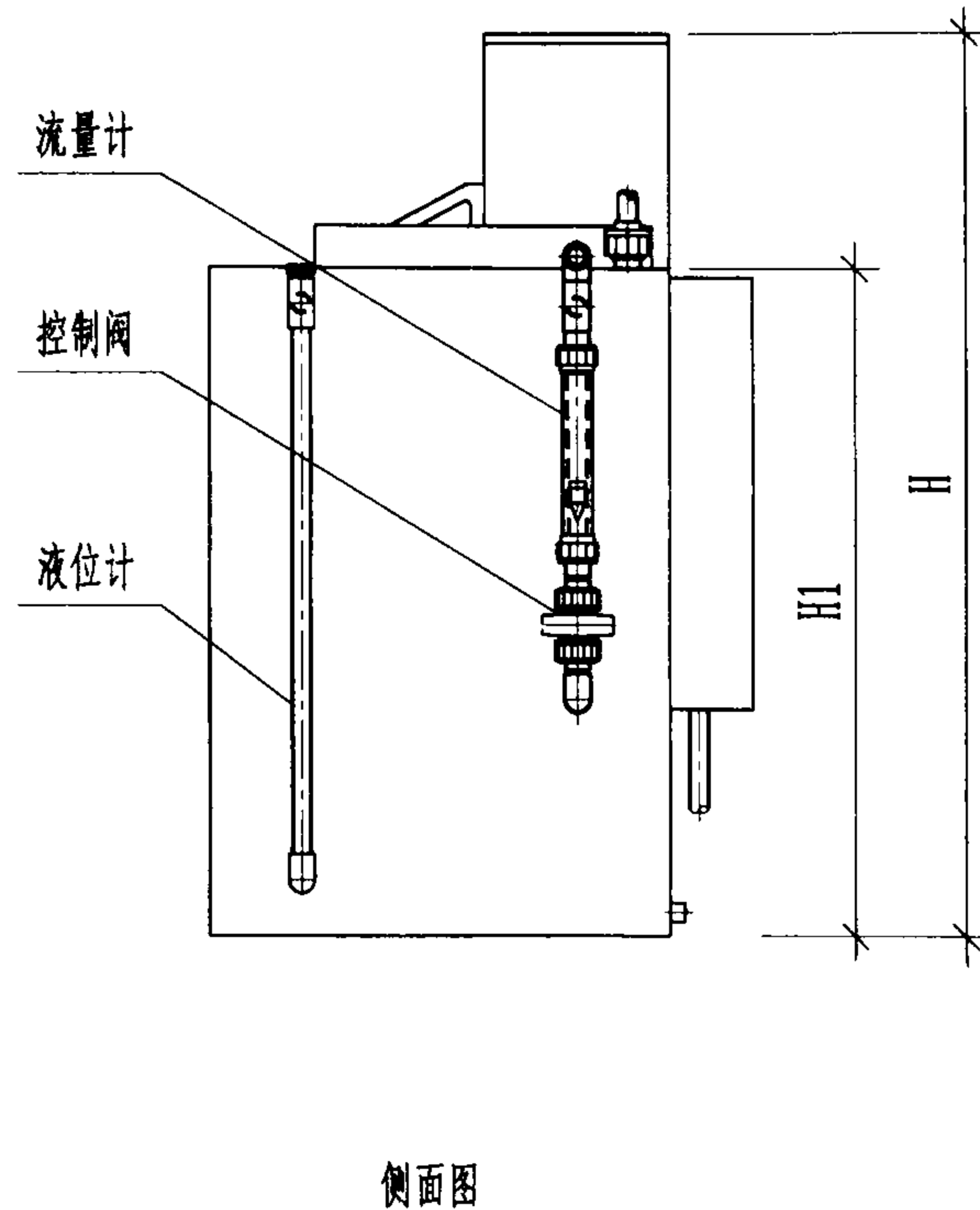
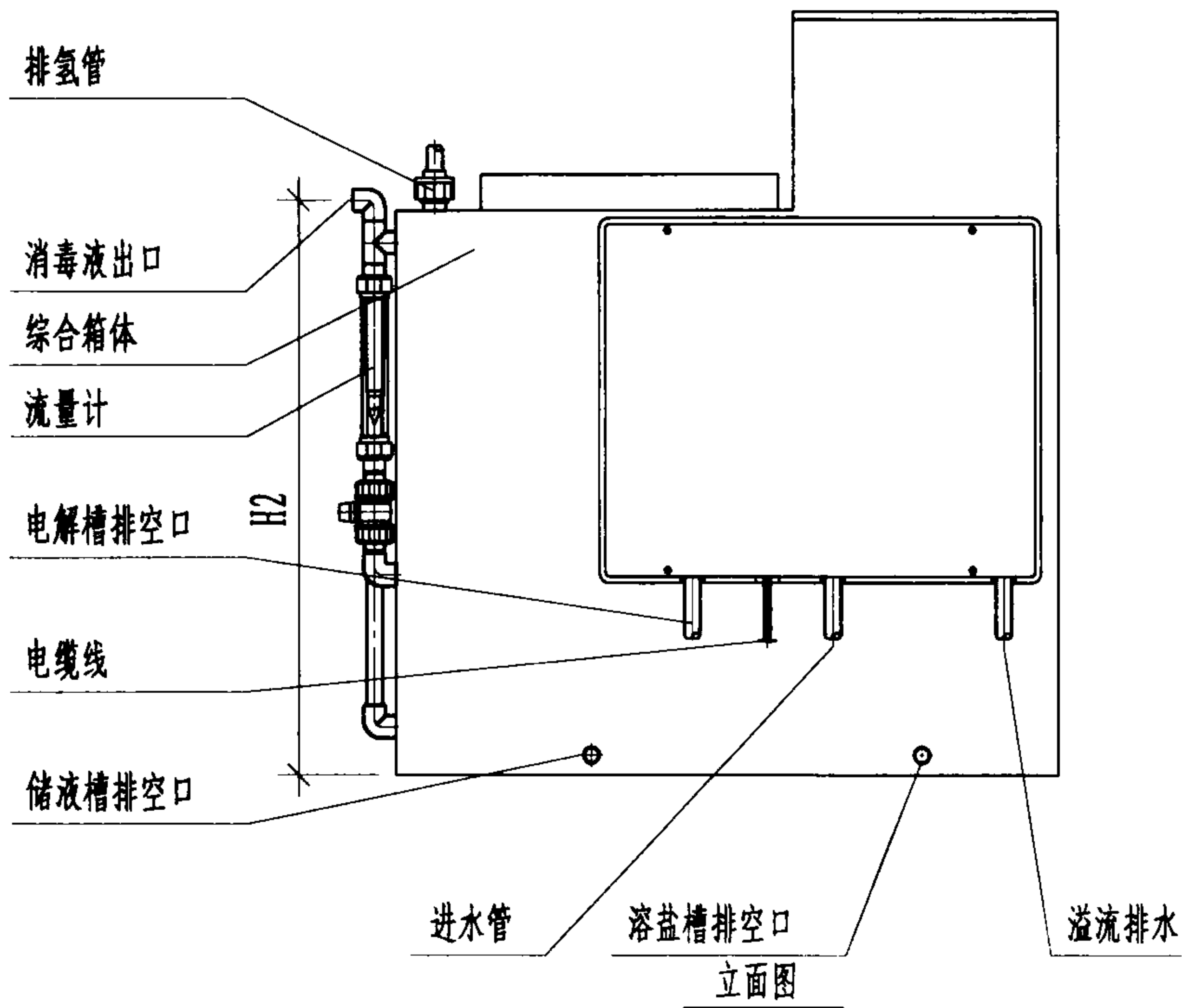


平面图

说明:

1. 该设备由电解槽、次氯酸钠发生器主机、电控柜、溶盐装置、次氯酸钠消毒溶液贮箱、盐水系统、冷却水系统等组成。
2. 整套设备包括连接管道由设备厂家提供。具体布置由设计人员定。

次氯酸钠发生器(分体式)		图集号	02SS104
审核	陈北	校对	孔河
		设计	杨维
		页	17



说明:

1. 本设备为溶盐箱、电解槽、储液箱、投药泵一体式装置。投药泵可安装在设备内也可安装在设备外，本图按投药泵在设备内绘制。投药泵由设备厂家提供。
2. 发生器所有接管公称直径均为15mm。
3. 发生器另配电控柜。

次氯酸钠发生器 (一体式)			图集号	02SS104
审核	邵北	校对	孔向军	设计
				邵伟新
			页	18

分体式次氯酸钠发生器规格及性能

次氯酸钠产量 (g/h)	次氯酸钠溶液		电解槽			电源电压 (V)	额定功率 (W)	整流电源		盐水浓度 (%)	运行方式	设备参考重量 (kg)		
	溶液流量 (l/h)	有效氯浓度 (g/l)	电解电压 (V)	电解电流 (A)	电解管数 (支)			输出电压 (V)	输出电流 (A)			发生器	溶盐装置	电控柜
50	6	8.0-9.5	4	25	1	220	550	8	25	3-4	连续	35	40	30
100	12	8.0-9.5	8	50	2	220	1200	8	50	3-4	连续	65	60	60
200	24	8.0-9.5	16	100	4	220	1700	8	100	3-4	连续	70	65	65
300	36	8.0-9.5	16	150	4	380	2200	8	150	3-4	连续	85	70	80

一体式次氯酸钠发生器规格及性能

次氯酸钠产量 (g/h)	次氯酸钠溶液		电解槽			电源电压 (V)	额定功率 (W)	整流电源		盐水浓度 (%)	运行方式	设备参考重量 (kg)	
	溶液流量 (l/h)	有效氯浓度 (g/l)	电解电压 (A)	电解电流 (V)	电解组数 (个)			输出电压 (V)	输出电流 (A)			综合槽体	电控柜
100	12	8.0-9.5	5	100	1	220	600	5	100	3-4	连续	220	48
200	24	8.9-9.5	10	100	2	220	1200	10	100	3-4	连续	250	52
300	36	8.5-9.5	15	100	3	220	1800	15	100	3-4	连续	280	55

注：额定功率以各厂家产品样本为准。

次氯酸钠发生器规格及性能					图集号	02SS104
审核	席社	校对	张何军	设计	张何军	页
						19

分体式次氯酸钠发生器安装尺寸表

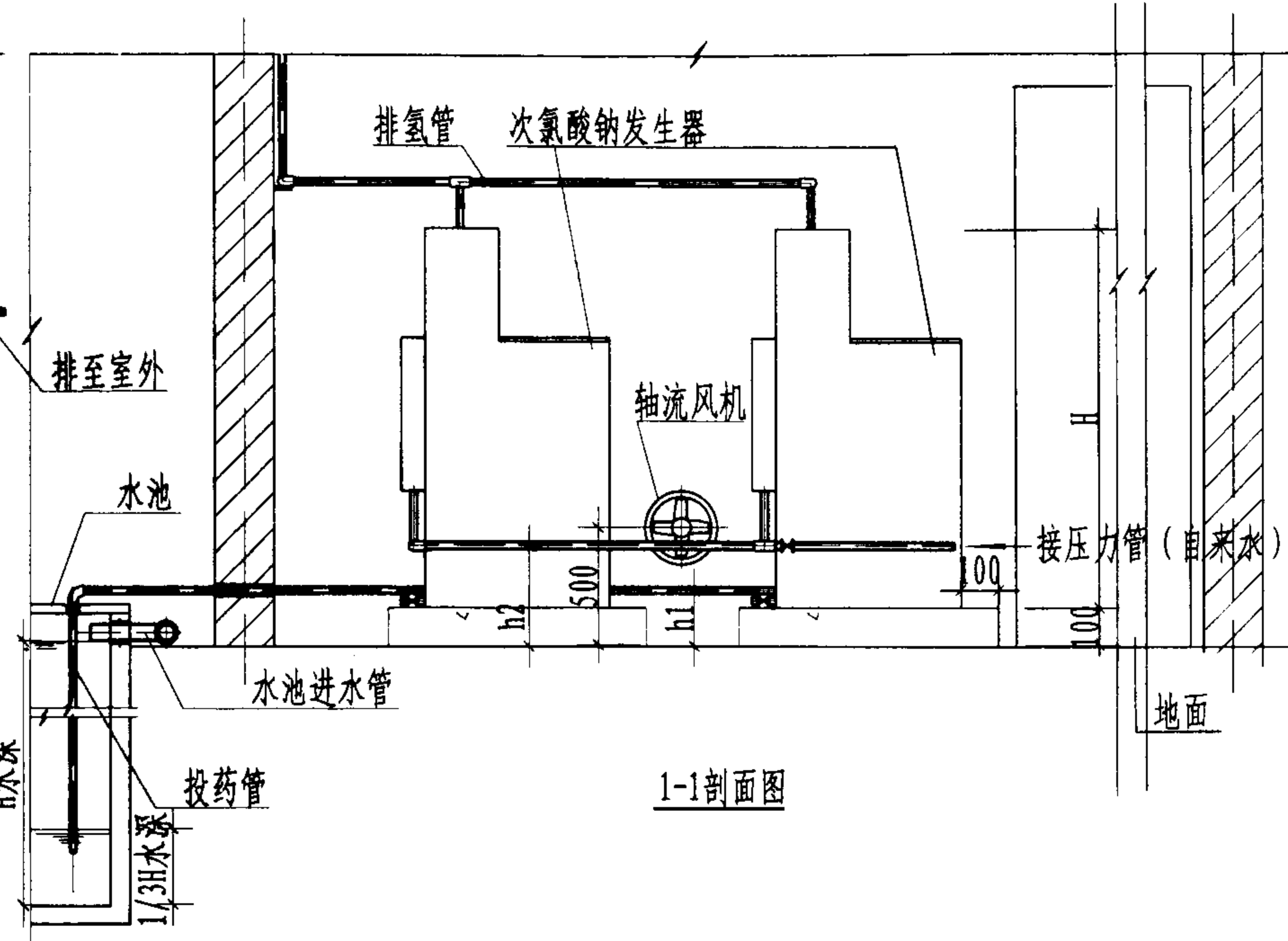
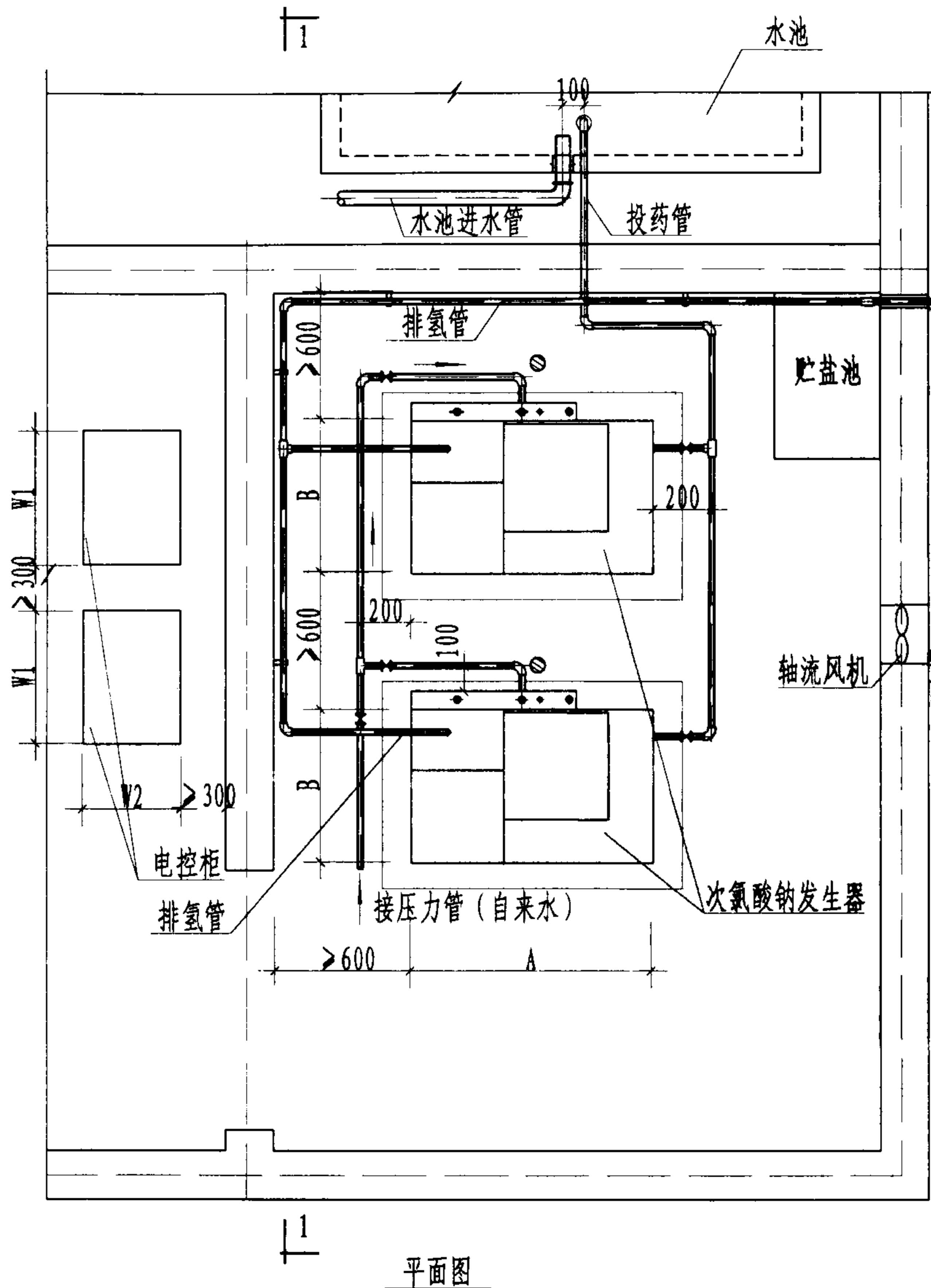
厂家	型号	下盐水箱 (mm)			主机尺寸 (mm)			贮液箱 (mm)			上盐水箱 (mm)			溶盐箱 (mm)			电控柜 (mm)		
		A1	B1	C1	A2	B2	C2	A3	B3	C3	A5	B5	C5	A6	B6	C6	W1	W2	W3
湖南卫生工程研究所	ST103-100	700	700	1000	400	360	1100	400	360	1100	700	700	800	500	300	300	340	250	460
	ST103-200	900	900	1000	550	470	1200	600	600	600	800	800	1000	500	300	300	340	250	460
	ST103-300	900	900	1000	570	500	1250	600	600	600	800	800	1000	500	300	300	500	360	930

一体式次氯酸钠发生器安装尺寸表

厂家	型号	主机尺寸 (mm)					电控柜 (mm)		
		A	B	H	H1	H2	W1	W2	W3
北京中环建科技有限责任公司	ZHS-100	850	500	960	710	725	570	410	870
	ZHS-200	900	500	1000	710	725	570	410	870
	ZHS-300	950	550	1050	740	755	570	410	870
北京朗泽环境技术开发有限公司	HL-50	600	600	1000	/	/	400	400	250
	HL-100	800	600	1000	/	/	450	600	700
	HL-200	1100	670	1200	/	/	450	600	700
	HL-300	1300	670	1200	/	/	450	600	700

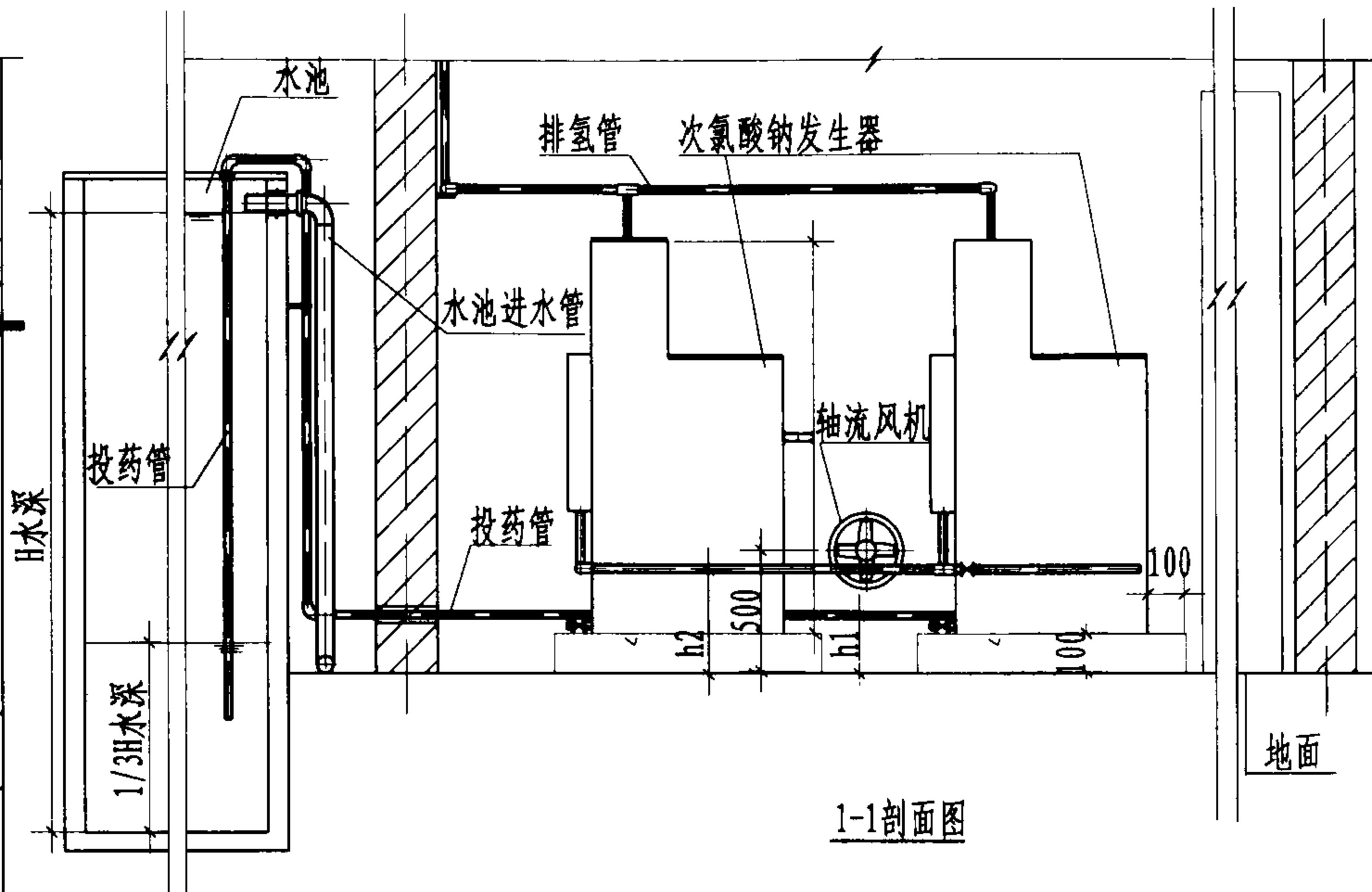
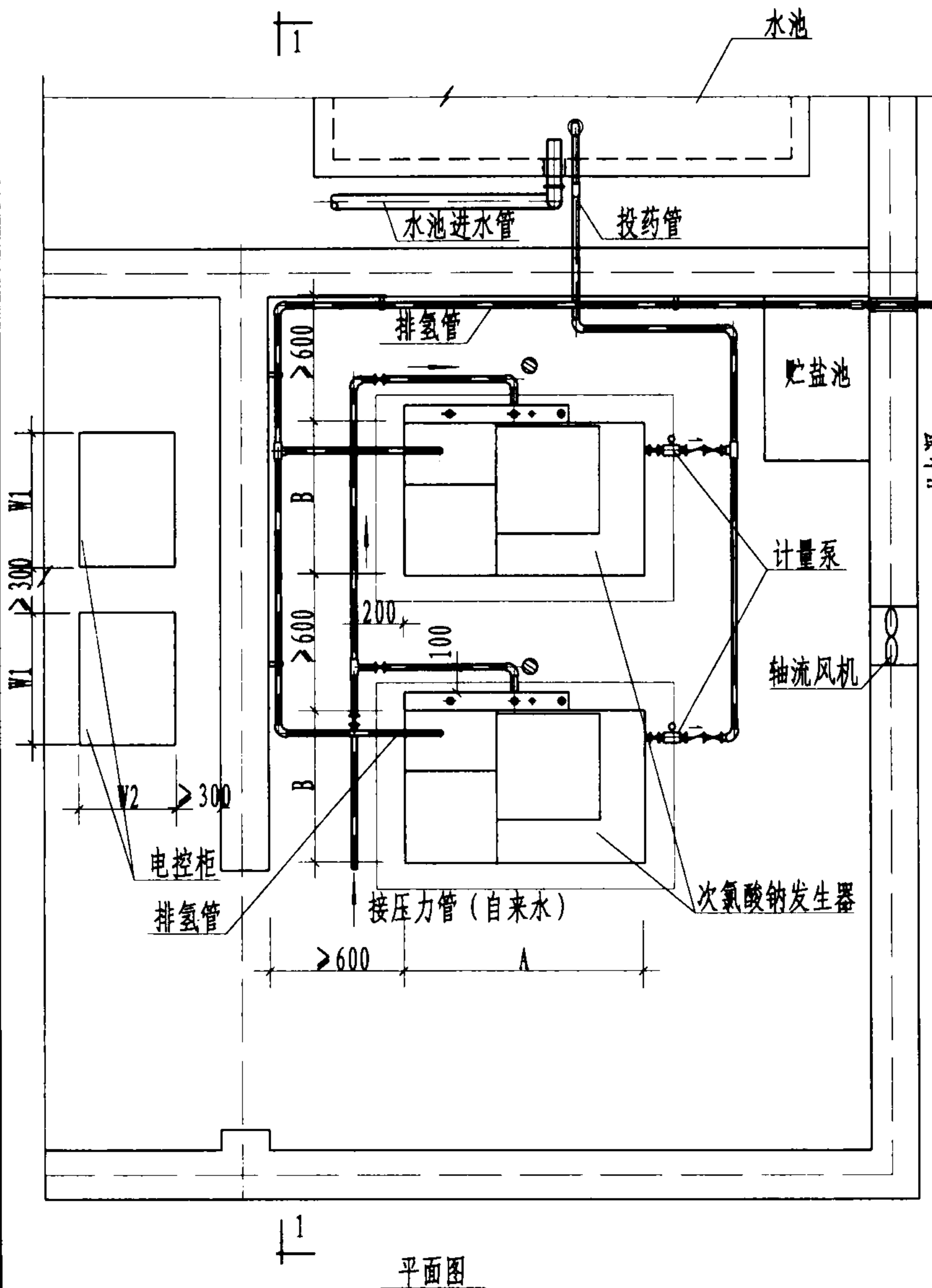
注：具体尺寸以设备厂家现货为准。

次氯酸钠发生器安装尺寸表				图集号	02SS104
审核	席社	校对	孔向东	设计	邵静宇
				页	20



- 说明:
1. 次氯酸钠发生器消毒液可重力投加在水池进水口处。投药口插入水池水面以下的深度 $> 2/3H$ 水深。
 2. 消毒器需安装在专用设备间内，设备间内设一贮盐池并设置排水及通风设施。消毒器的排氢管需从高处排出室外，消毒器的冷却水管、排空管排水均排入设备间内排水设施。通风设施可选用轴流风机，将其安装在设备间外墙上，中心距室内地面500mm的位置上。
 3. h_1 、 h_2 高度可由设计人员自定。
 4. 本图为一体式次氯酸钠发生器的安装图，也可使用分体式次氯酸钠发生器。

次氯酸钠发生器安装图 (一)		图集号	02SS104
审核	张北	校对	孔何东
设计	张维平	页	21



- 说明:
1. 次氯酸钠发生器消毒液可采用计量泵投加在水池进水口处,投药口插入水池水面以下的深度 $> 2/3H$ 水深。
 2. 消毒器需安装在专用设备间内,设备间内设一贮盐池并设置排水及通风设施。消毒器的排氢管需从高处排出室外,消毒器的冷却水管、排空管排水均排入设备间内排水设施。通风设施可选用轴流风机,将其安装在设备间外墙上,中心距室内地面500mm的位置上。
 3. h_1 、 h_2 高度可由设计人员自定。
 4. 本图为一体式次氯酸钠发生器的安装图,也可使用分体式次氯酸钠发生器。

次氯酸钠发生器安装图(二)

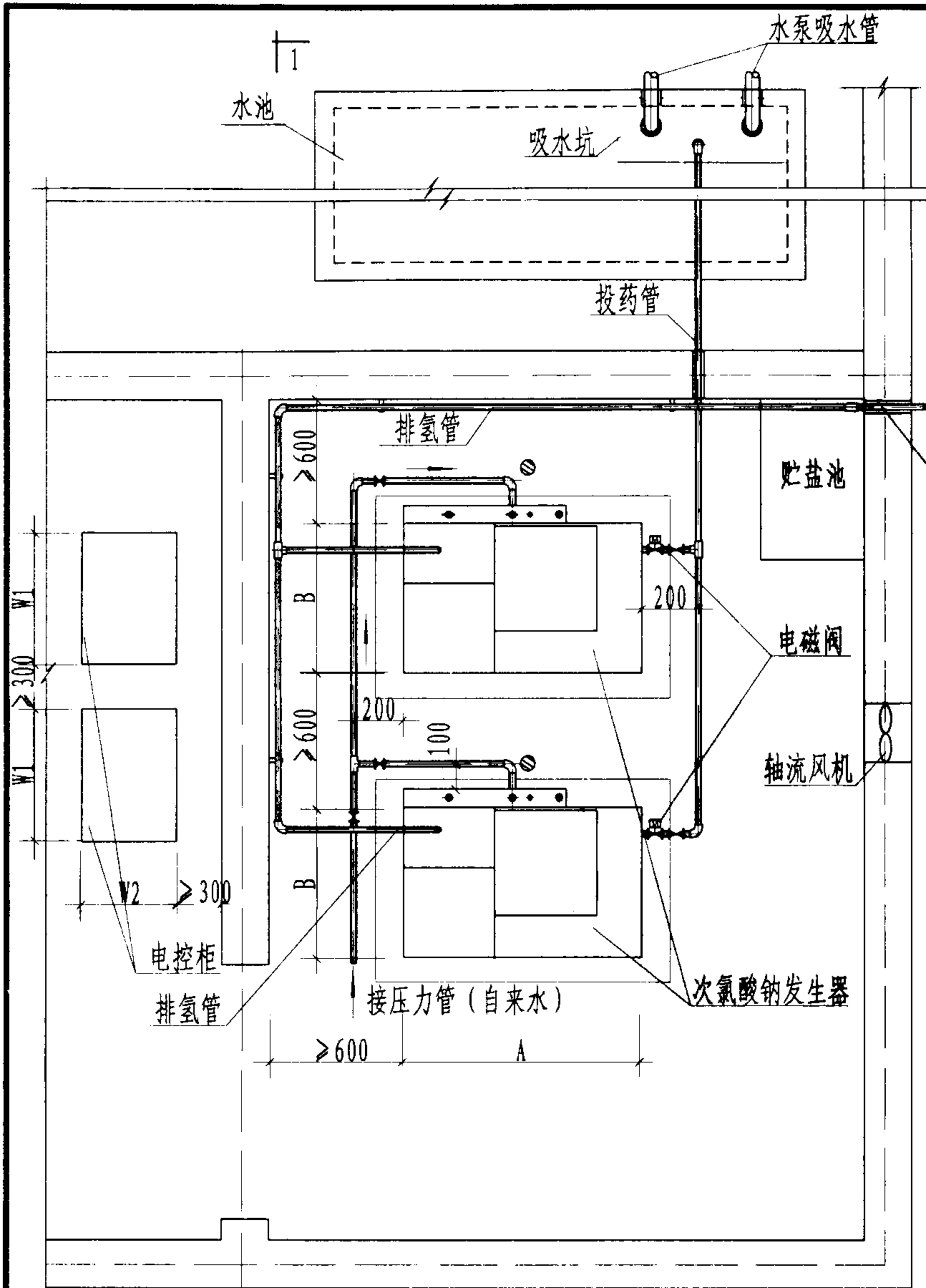
图集号

02SS104

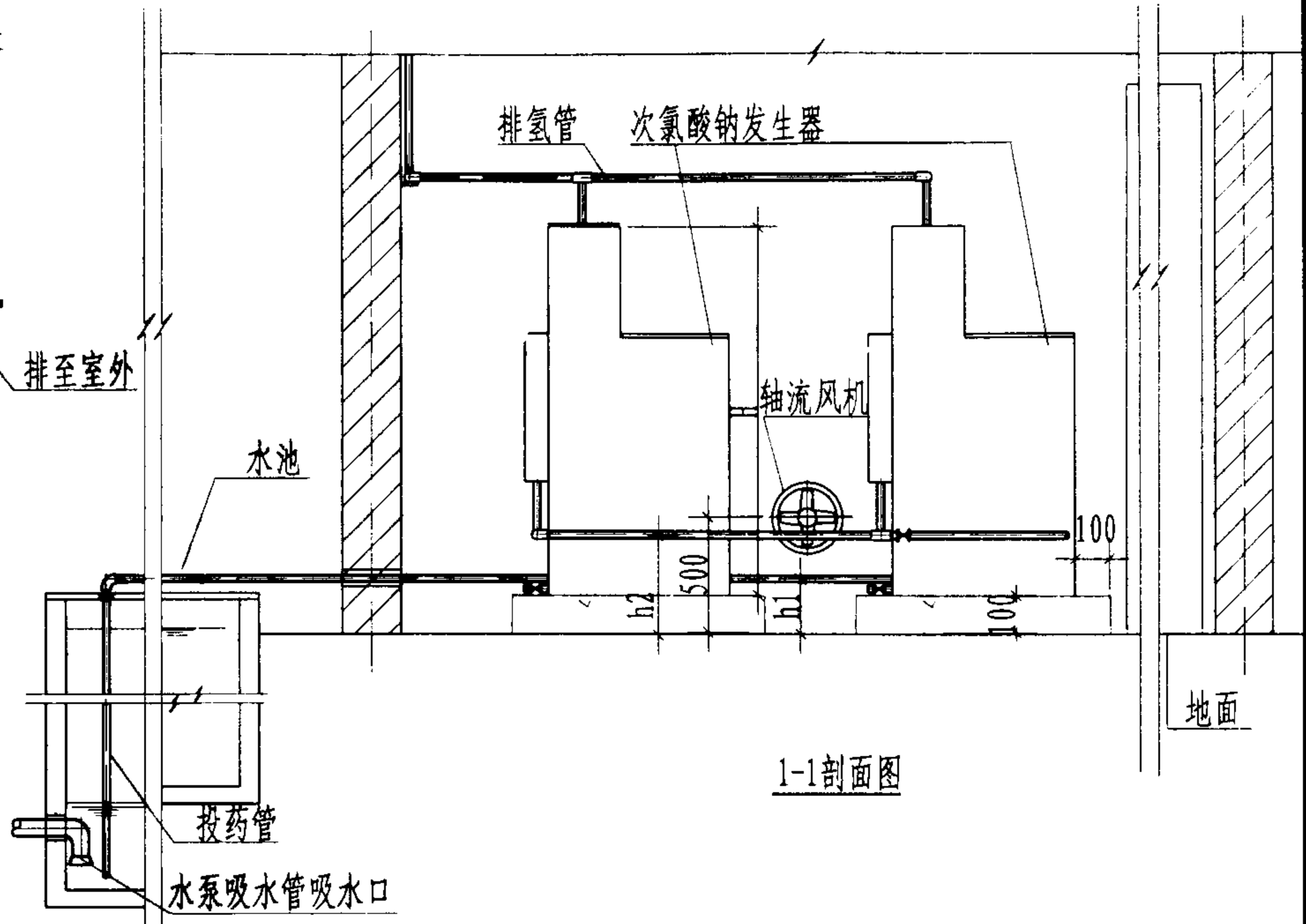
审核 李礼 校对 孔何成 设计 李伟

页

22



平面图

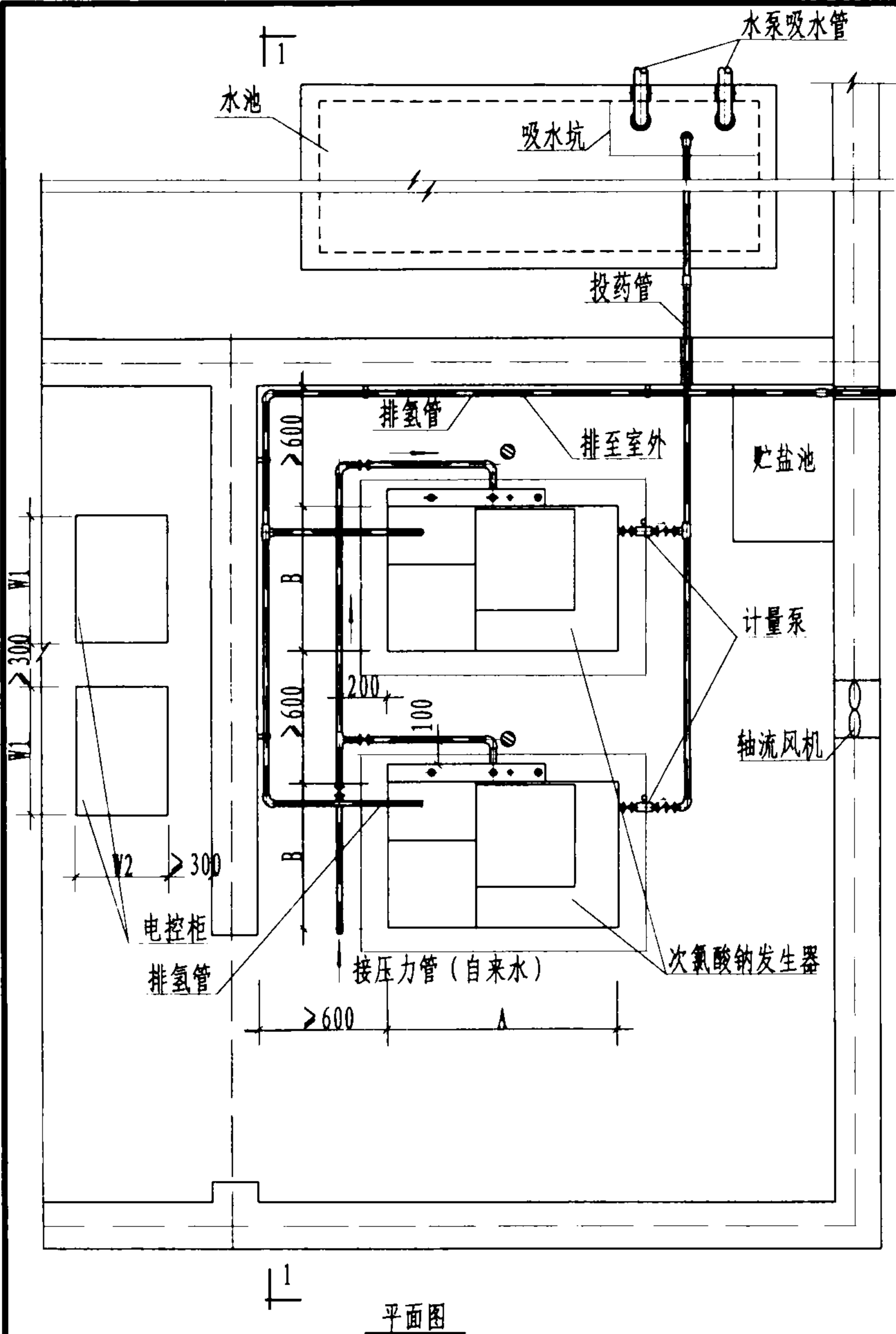


1-1剖面图

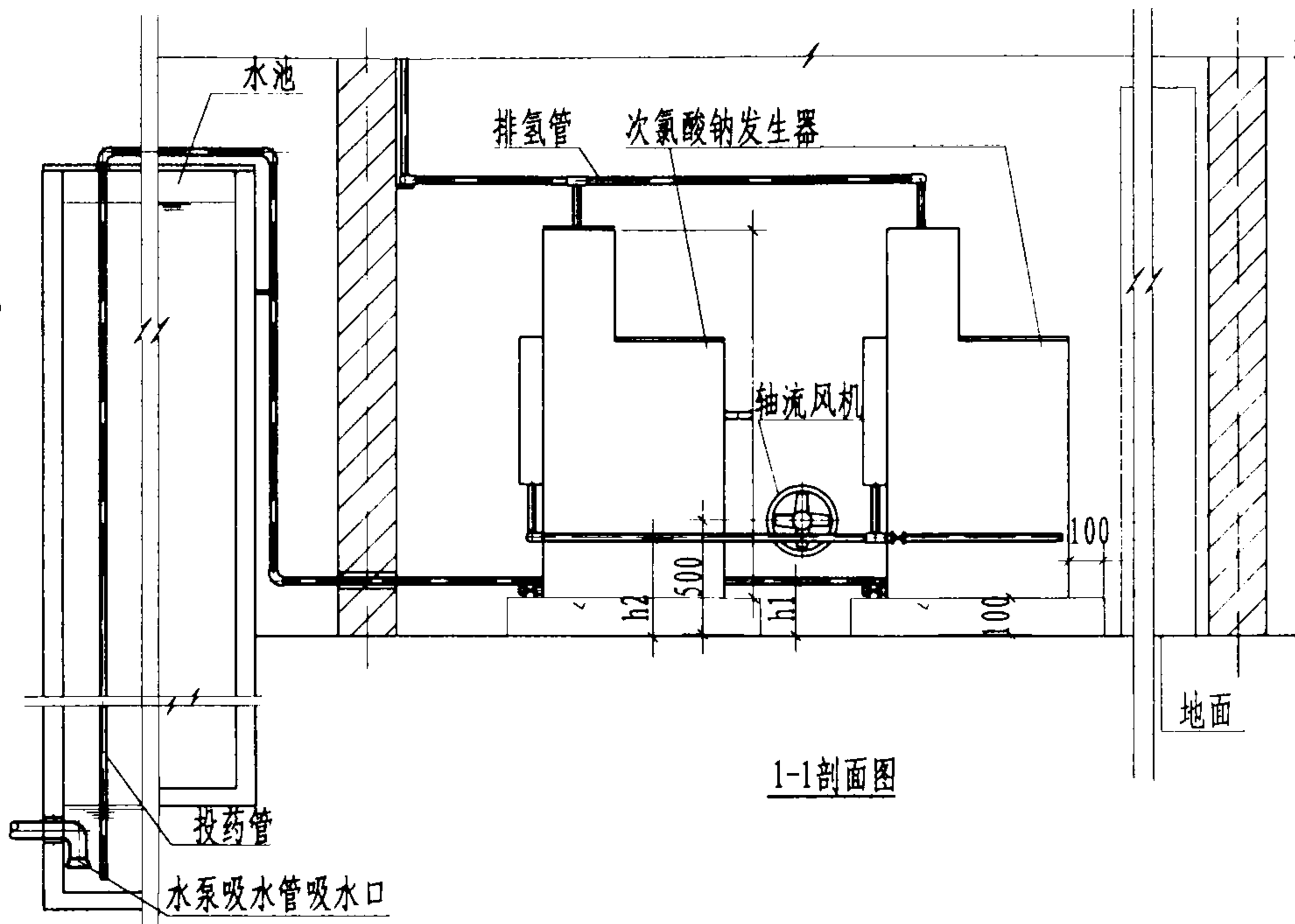
说明:

1. 次氯酸钠发生器消毒液可重力投加在水池内水泵吸水口前, 投药口宜在水泵吸水口以下。
2. 消毒器需安装在专用设备间内, 设备间内设一贮盐池并设置排水及通风设施。消毒器的排氢管需从高处排出室外, 消毒器的冷却水管、排空管排水均排入设备间内排水设施。通风设施可选用轴流风机, 将其安装在设备间外墙上, 中心距室内地面500mm的位置上。
3. h1、h2高度可由设计人员自定。
4. 本图为一体式次氯酸钠发生器的安装图, 也可使用分体式次氯酸钠发生器。

次氯酸钠发生器安装图(三)			图集号	02SS104
审核	李礼	校对	孔何	设计
			页	23



平面图

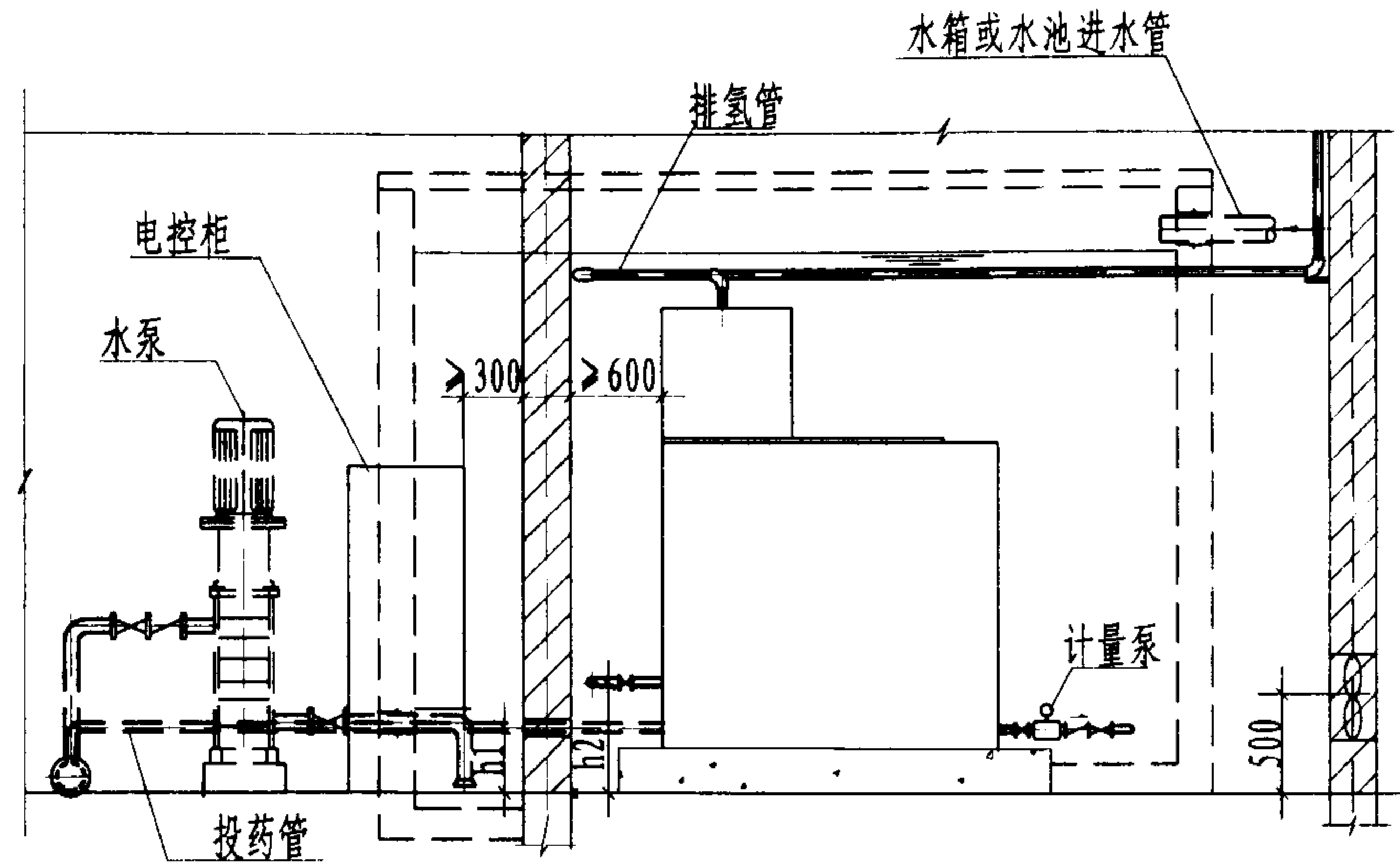
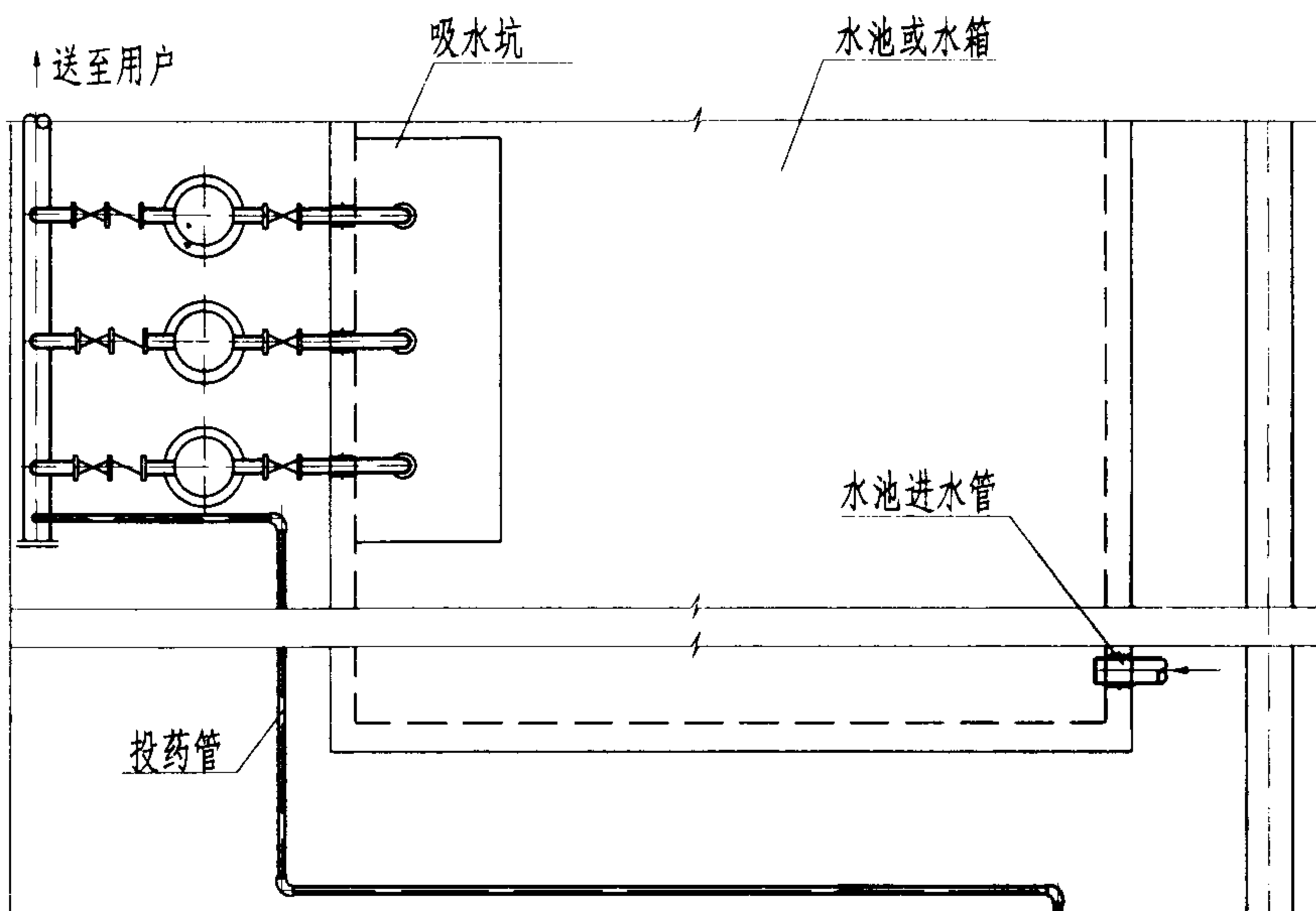


1-1剖面图

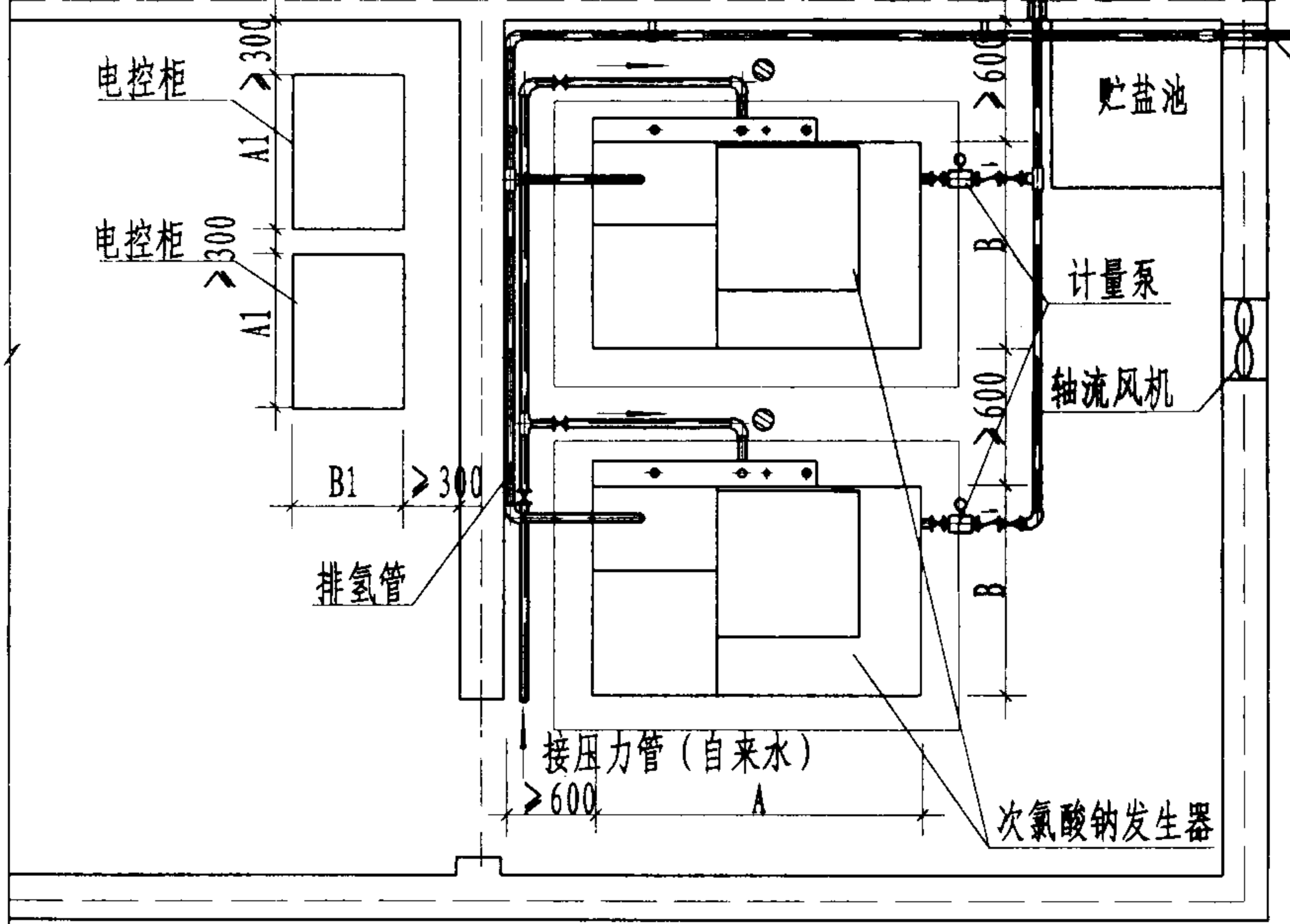
说明:

1. 次氯酸钠发生器消毒液可采用计量泵投加在水池内水泵吸水口前，投药口宜在水泵吸水口以下。
2. 消毒器需安装在专用设备间内，设备间内设一贮盐池并设置排水及通风设施。消毒器的排氢管需从高处排出室外，消毒器的冷却水管、排空管排水均排入设备间内排水设施。通风设施可选用轴流风机，将其安装在设备间外墙上，中心距室内地面500mm的位置上。
3. h1、h2高度可由设计人员自定。
4. 本图为一体式次氯酸钠发生器的安装图，也可使用分体式次氯酸钠发生器。

次氯酸钠发生器安装图(四)		图集号	02SS104
审核	李化	校对	孔向东 设计 孙维平
		页	24



1-1剖面图



平面图

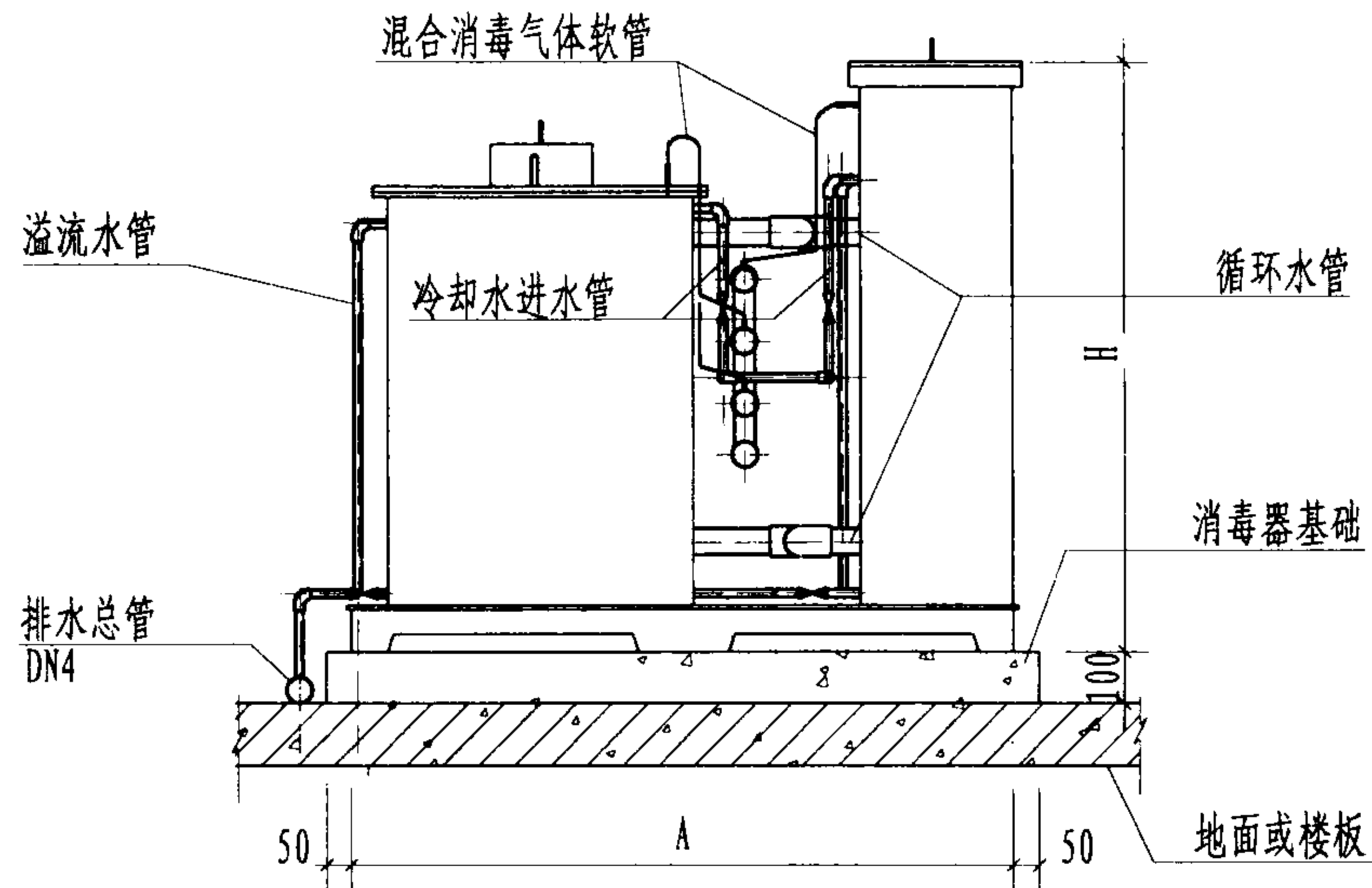
说明:

1. 次氯酸钠发生器消毒液可采用计量泵投加在水泵(组)出水干管上。
2. 消毒器需安装在专用设备间内, 设备间内设一贮盐池并设置排水及通风设施。消毒器的排氢管需从高处排出室外, 消毒器的冷却水管、排空管排水均排入设备间内排水设施。通风设施可选用轴流风机, 将其安装在设备间外墙上, 中心距室内地面500mm的位置上。
3. h1、h2高度可由设计人员自定。
4. 本图为一体式次氯酸钠发生器的安装图, 也可使用分体式次氯酸钠发生器。

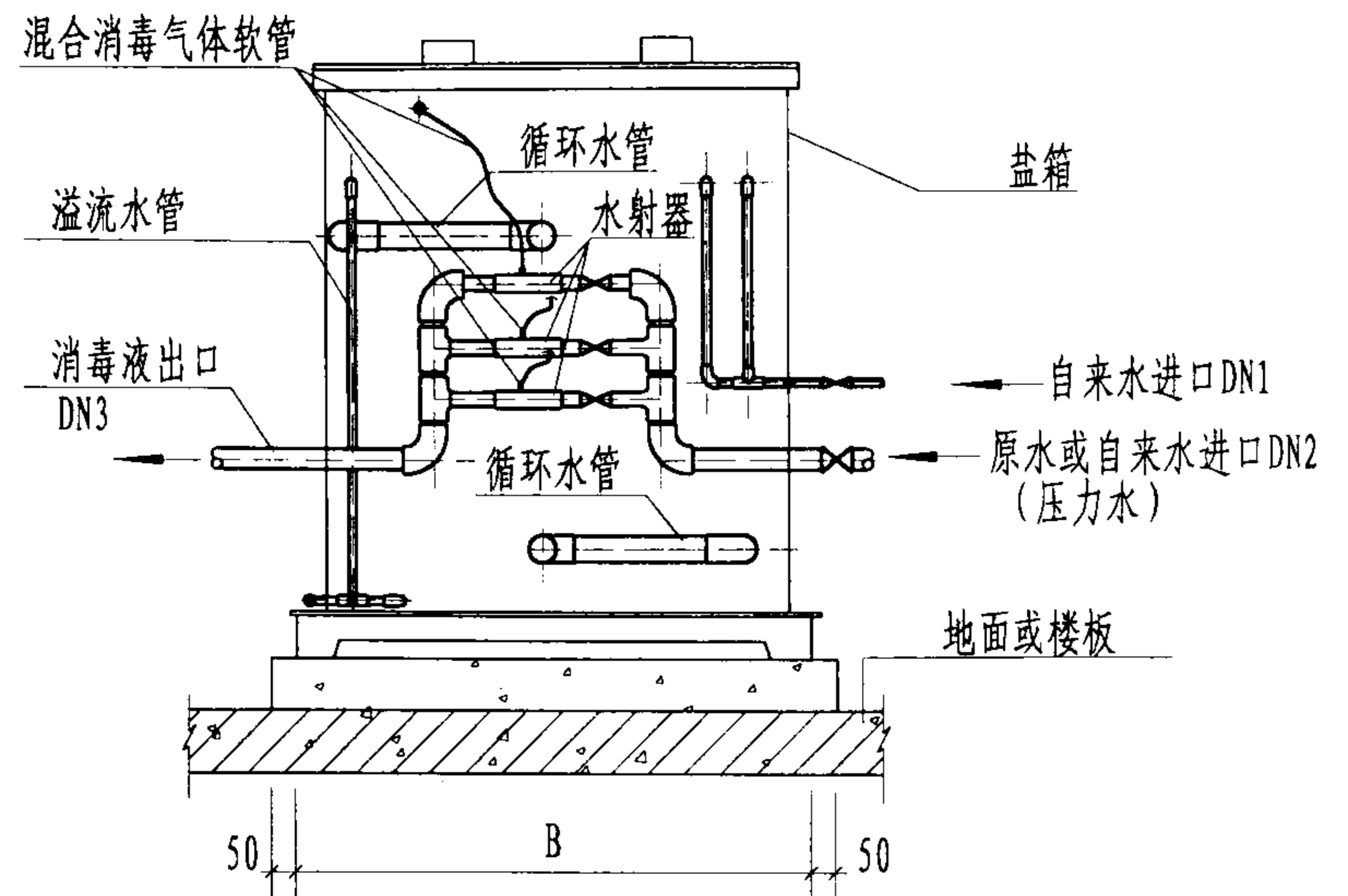
次氯酸钠发生器安装图(五)

图集号 02SS104

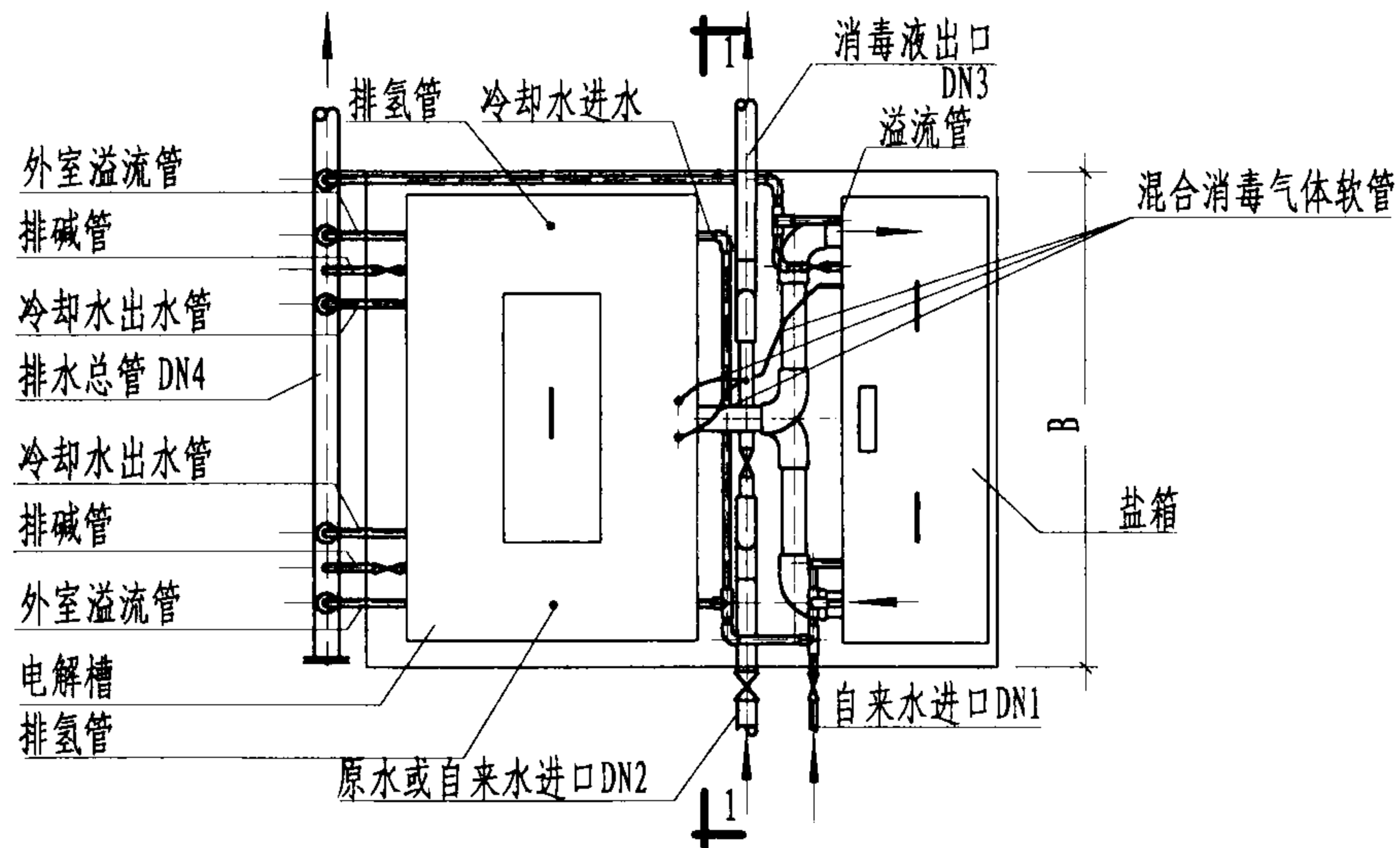
审核	张礼	校对	孔何东	设计	李维河	页	25
----	----	----	-----	----	-----	---	----



立面图



1-1剖面图



平面图

说明: 1. 图中未标注尺寸详见有关生产厂家产品样本。
2. 发生器另配电控柜。

电解法二氧化氯复合消毒剂发生器 (分体式)

图集号

02SS104

审核

席记

校对

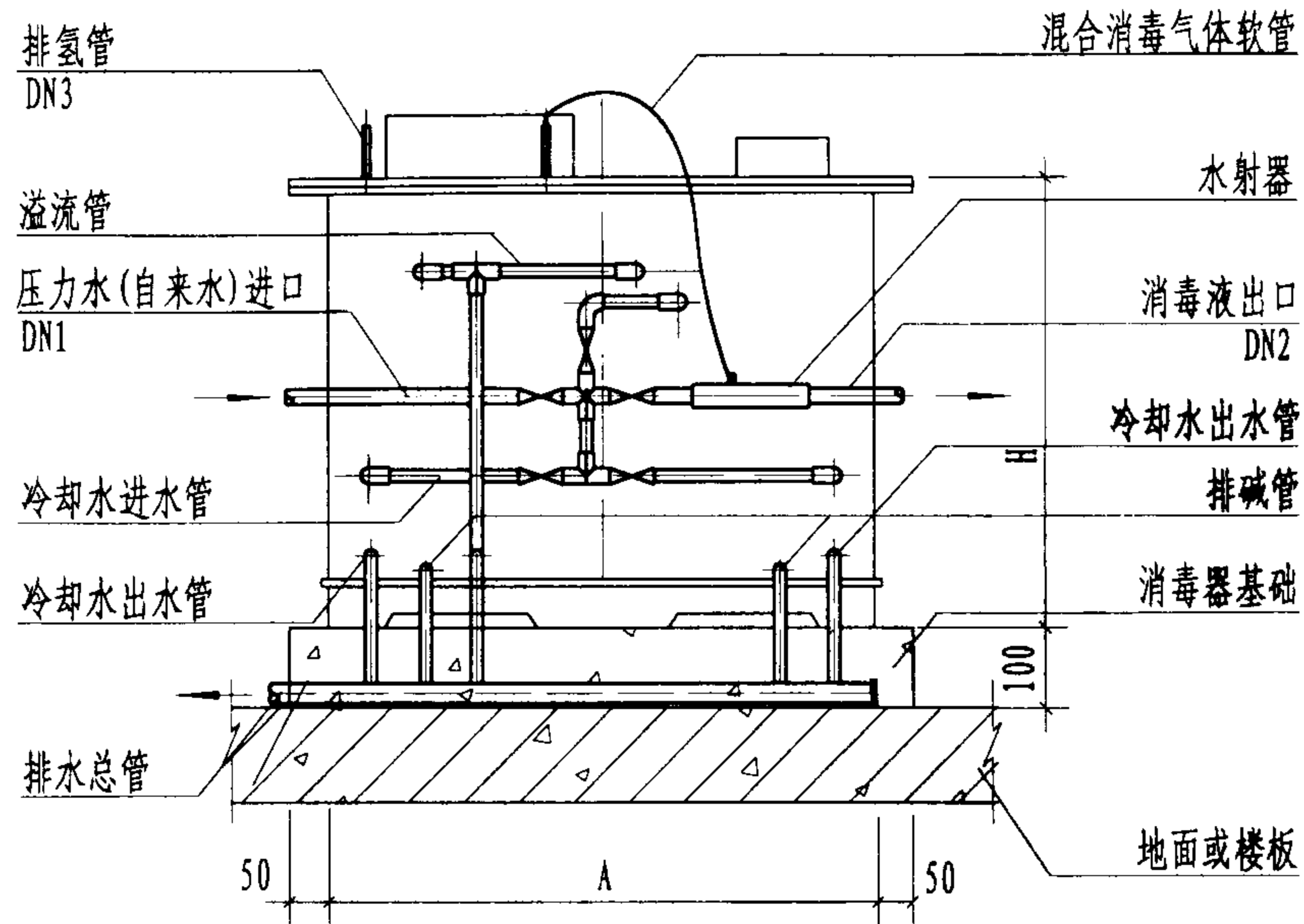
孔何东

设计

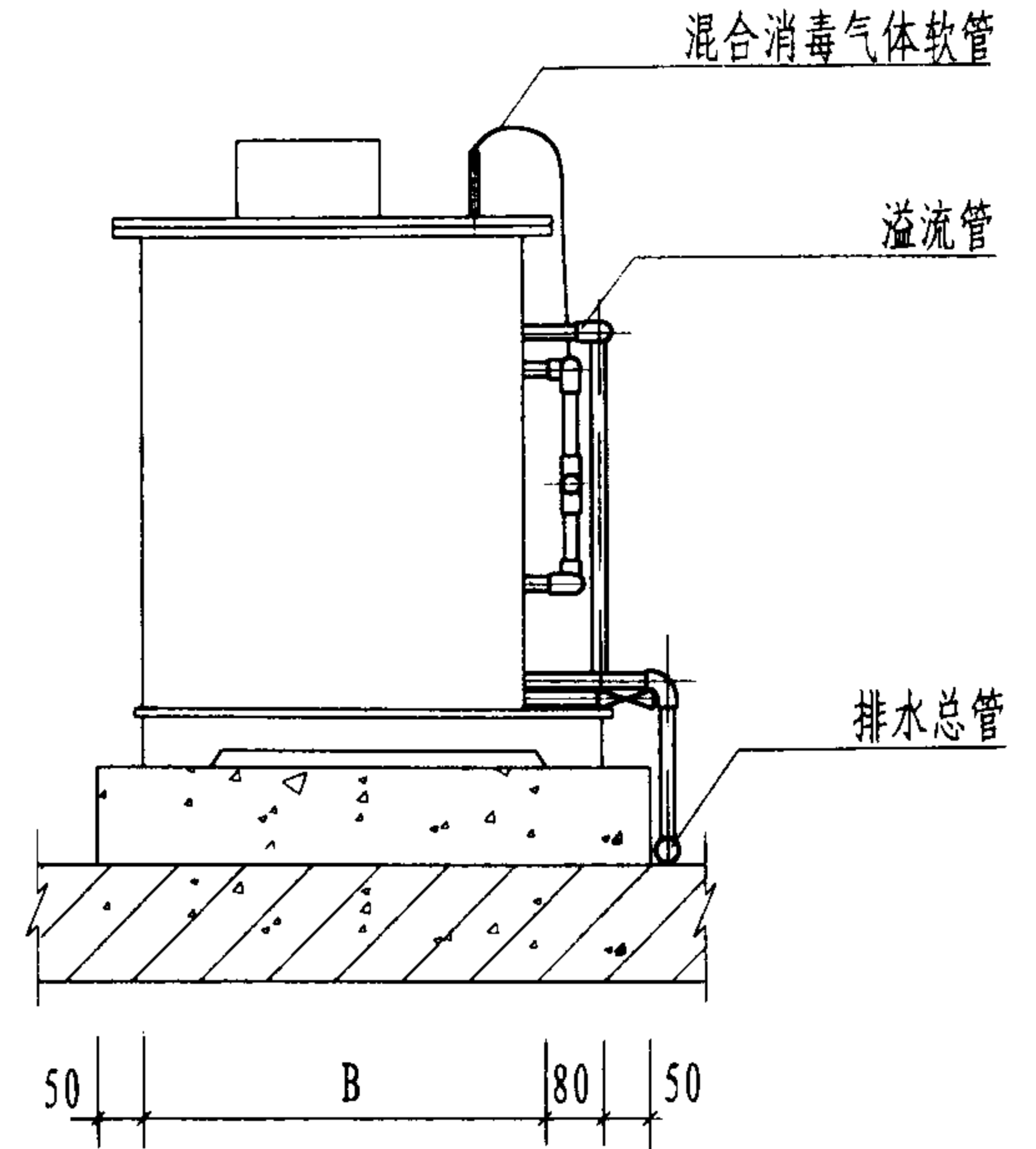
郭建群

页

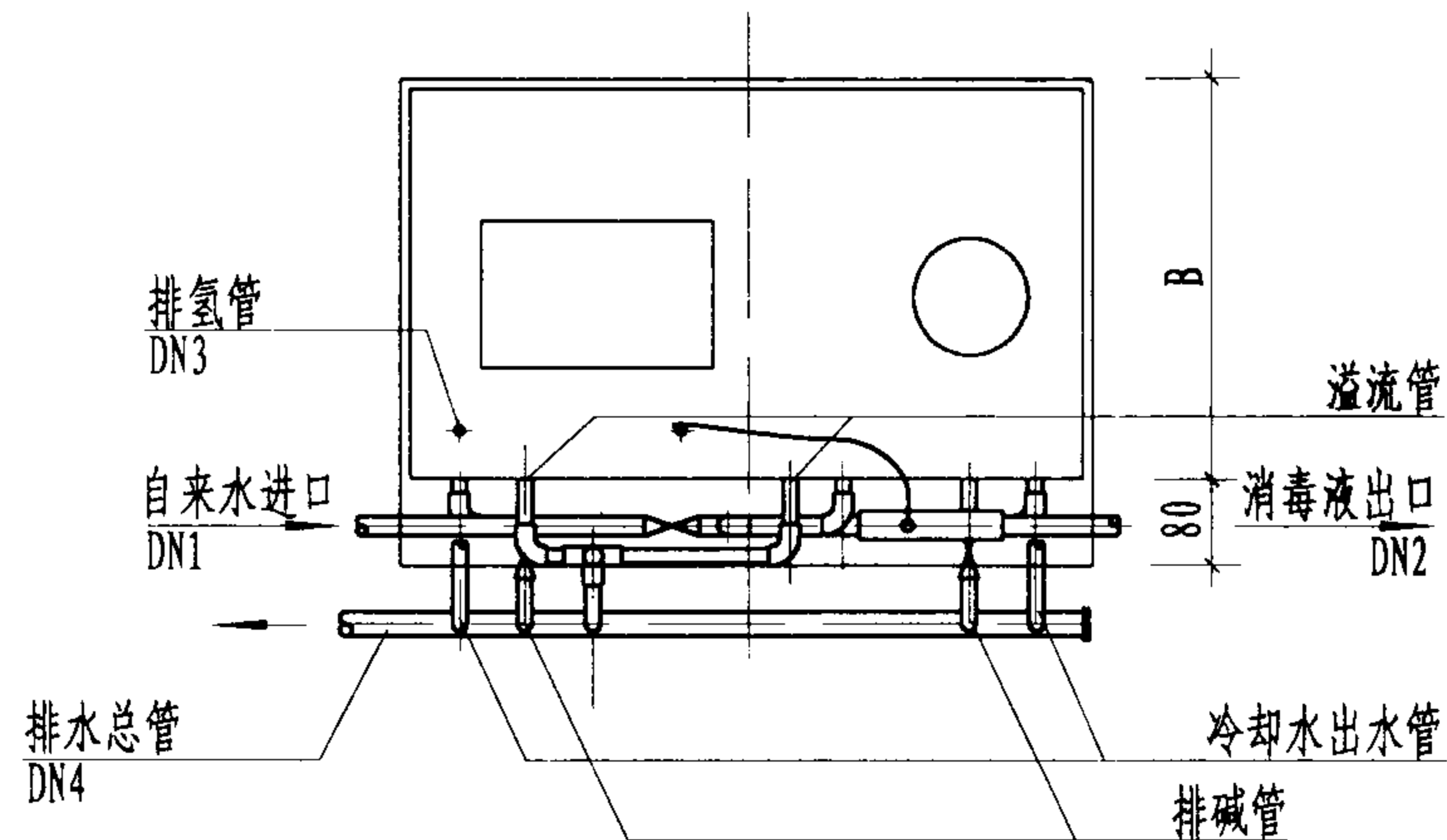
26



立面图



侧面图



平面图

- 说明: 1. 图中未标注尺寸详见有关生产厂家产品样本。
 2. 设备冷却水由自来水进水管上接引。
 3. 发生器另配电控柜。

电解法二氧化氯复合消毒剂发生器(一体式)

图集号

02SS104

审核

李社

校对

孔何忠

设计

邵伟新

页

27

电解法二氧化氯复合消毒剂发生器规格及性能

有效氯产量 (g/h)	交流电耗 (kW·h/kg)	电源电压 (V)	额定功率 (W)	槽电压 (V)	槽电流 (A)	设备参考重量 (kg)		盐耗 (kg/kg有效氯)
						主机运行重 (kg)	电控柜重 (kg)	
10	≤0.12	220	120	8-12	10	20-30	4-6	≤2.5
20	≤0.24	220	250	8-12	20	30-40	10-15	≤2.5
50	≤0.6	220	600	8-12	50	70-80	20-25	≤2.5
100	≤1.2	220	1200	8-12	100	120-200	30-40	≤2.5
200	≤2.4	380	2500	8-12	200	200-300	40-50	≤2.5
300	≤3.6	380	3500	8-12	300	300-400	50-60	≤2.5
400	≤4.8	380	4800	8-12	400	400-500	70-80	≤2.5
500	≤6.0	380	5800	8-12	500	500-600	80-90	≤2.5
600	≤7.2	380	7200	8-12	600	600-800	90-100	≤2.5

说明:

表中所列规格及性能指标仅供参考, 选用时应以所选厂家产品样本为准。

电解法二氧化氯复合消毒剂发生器规格及性能				图集号	02SS104
审核	谭礼	校对	郭维亨	设计	孔何良
				页	28

电解法二氧化氯复合消毒剂发生器安装尺寸表(一)

厂家	型号	主机尺寸 (mm)			接管直径 (mm)				配套电控柜尺寸 (mm)			
		A	B	H	DN1	DN2	DN3	DN4	型号	A1	B1	H1
北京贝特尔环境技术有限公司	BT-10	900	450	650	20	20	25	20	/	410	300	160
	BT-20	950	450	700	20	20	25	20	/	410	300	160
	BT-50	1050	550	800	20	20	25	20	/	410	300	160
	BT-100	1150	600	900	20	20	32	25	/	360	450	650
	BT-200	1200	650	900	20	20	32	25	/	360	450	650
	BT-300	1300	700	950	25	25	32	25	/	360	450	650
	BT-400	1350	700	950	25	25	40	25	/	650	545	1300
	BT-500	1380	750	1100	25	25	40	25	/	650	545	1300
	BT-600	1450	800	1100	32	32	40	25	/	650	545	1300
北京旭清科技有限公司	BTT-10A II	300	200	350	15	/	15	25	/	90	190	150
	BTT-20A II	710	430	830	15	/	15	25	/	148	300	220
	BTT-50A II	710	430	830	15	/	15	25	/	180	400	240
	BTT-100A II	710	620	830	15	/	15	25	/	190	430	260
	BTT-200A II	1090	800	1180	15	/	15	25	/	240	530	320
	BTT-400A II	800	1100	1180	15	/	15	25	/	280	800	580
	BTT-600A II	800	1360	1200	15	/	15	25	/	280	800	580
湖南省卫生工程研究所	CM-A100	400	900	900	15		15	25	/	280	800	580
	CM-A200	500	900	900	15		15	25	/	280	800	580
	CM-A300	500	900	900	15		15	25	/	280	800	580
	CM-A400	600	900	900	15		15	25	/	500	400	1000
	CM-A600	800	900	900	15		15	25	/	700	500	1500

注: 具体尺寸以设备厂家现货为准。

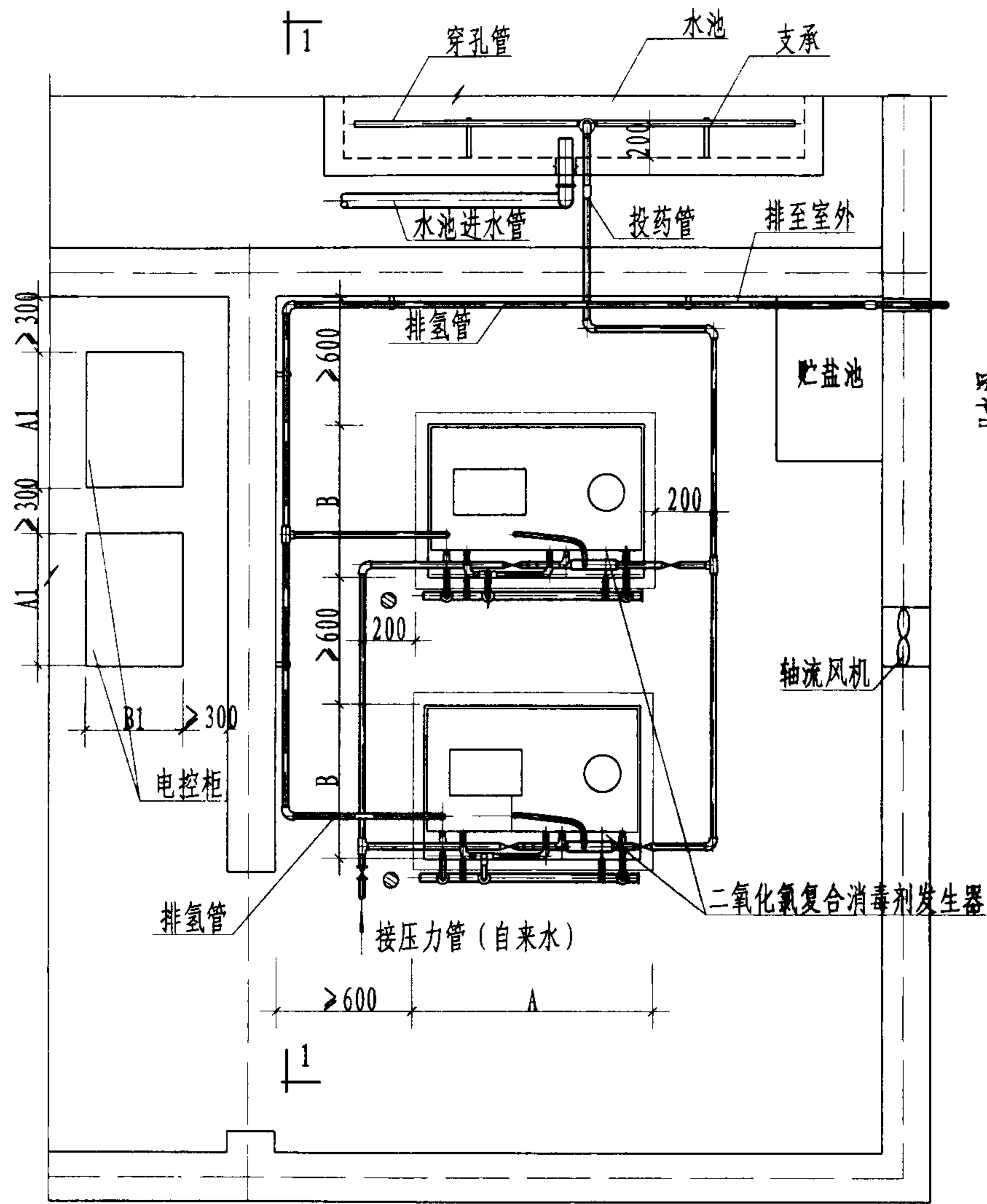
电解法二氧化氯复合消毒剂发生器安装尺寸表(一)			图集号	02SS104
审核	李松	校对	孔何宇	设计
				邵博宇
			页	29

电解法二氧化氯复合消毒剂发生器安装尺寸表 (二)

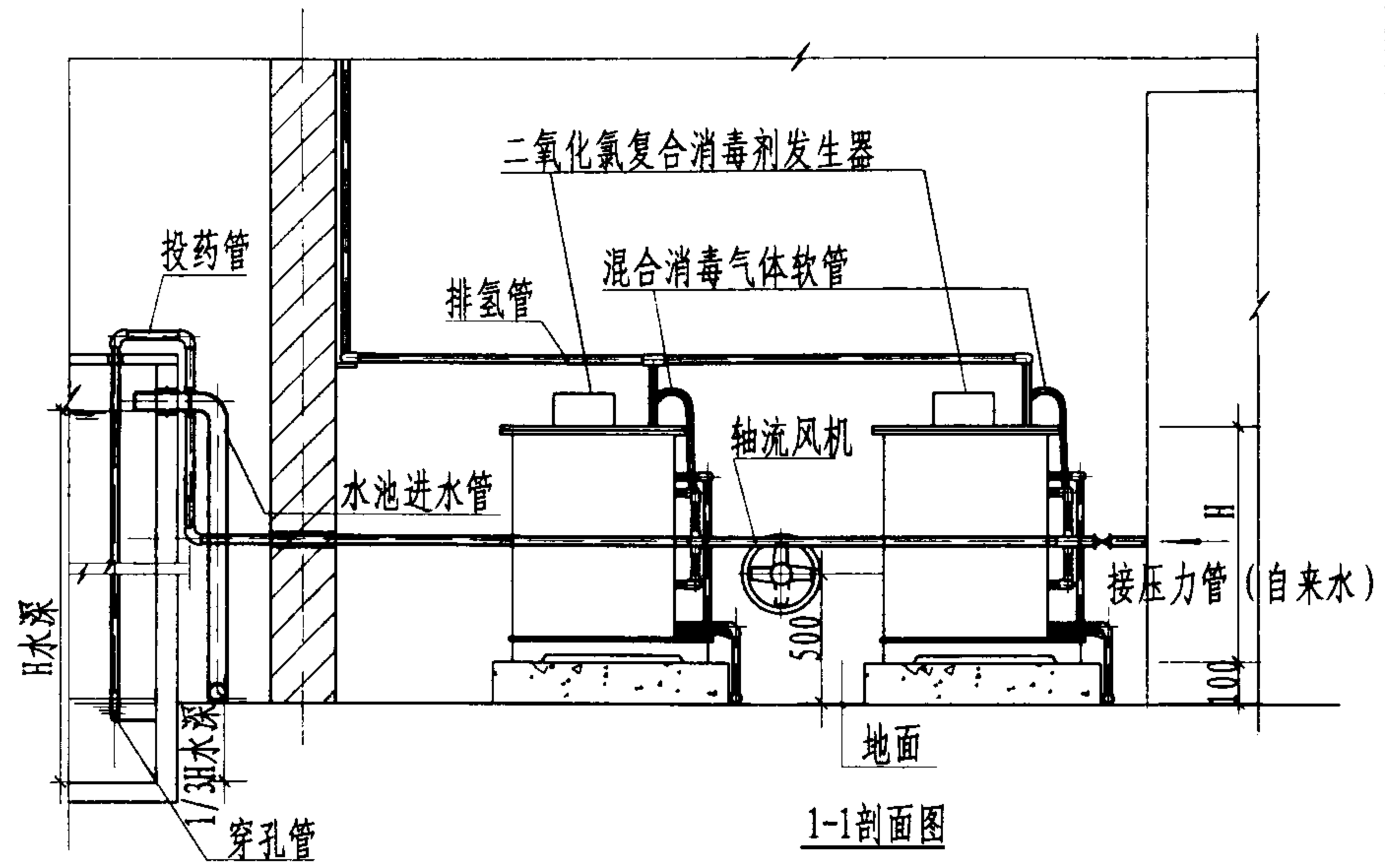
厂家	型号	主机尺寸 (mm)			接管直径 (mm)				配套电控柜尺寸 (mm)			
		A	B	H	DN1	DN2	DN3	DN4	型号	A1	B1	H1
北京朗泽环境技术开发有限公司	LZ-10	550	350	800	15	/	15	15	/	400	400	240
	LZ-20	550	350	800	15	/	15	20	/	400	400	240
	LZ-50	600	350	800	20	/	20	20	/	400	400	240
	LZ-100	600	410	1000	20	/	20	20	/	450	600	700
	LZ-200	660	520	1000	20	/	20	20	/	450	600	700
	LZ-300	660	630	1000	20	/	20	20	/	450	600	700
	LZ-400	660	750	1000	20	/	20	15	/	620	700	1200
	LZ-500	660	860	1000	20	/	20	25	/	620	700	1200
	LZ-600	660	980	1000	20	/	20	25	/	620	700	1200
汕头经济特区长益科技有限公司	BTTW-B5A	400	300	500	15	15	15	/	DY5A-6V	200	300	240
	BTTW-B10A	400	350	500	15	15	15	/	DY10A-12V	300	400	240
	BTTW-B20A	500	350	600	15	15	15	/	DY20A-12V	300	400	240
	BTTW-B50A	600	500	600	15	15	15	/	DY50A-12V	400	500	260
	BTTW-B100A	700	700	800	25	25	15	/	DY100A-12V	400	500	260
	BTTW-B200A	800	700	800	25	25	15	/	DY200A-12V	450	600	700
	BTTW-B400A	980	850	1150	25	25	15	/	DY400A-12V	450	600	700
	BTTW-B600A	980	1000	1150	25	25	25	/	DY600A-12V	620	700	1200
北京义达新技术有限公司	YD-10	500	300	500	15	/	15	15	/	410	300	160
	YD-20	500	500	900	15	/	15	20	/	410	300	160
	YD-50	500	500	900	15	/	15	20	/	410	300	160
	YD-100	600	650	1000	20	/	20	20	/	360	450	650
	YD-200	800	800	1100	20	/	20	20	/	360	480	750
	YD-300	800	800	1200	20	/	20	20	/	360	480	750
	YD-400	900	900	1200	25	/	25	25	/	545	650	1300
	YD-500	900	900	1200	25	/	25	25	/	545	650	1300
	YD-600	1000	1000	1300	25	/	25	25	/	545	650	1300

注：具体尺寸以设备厂家现货为准。

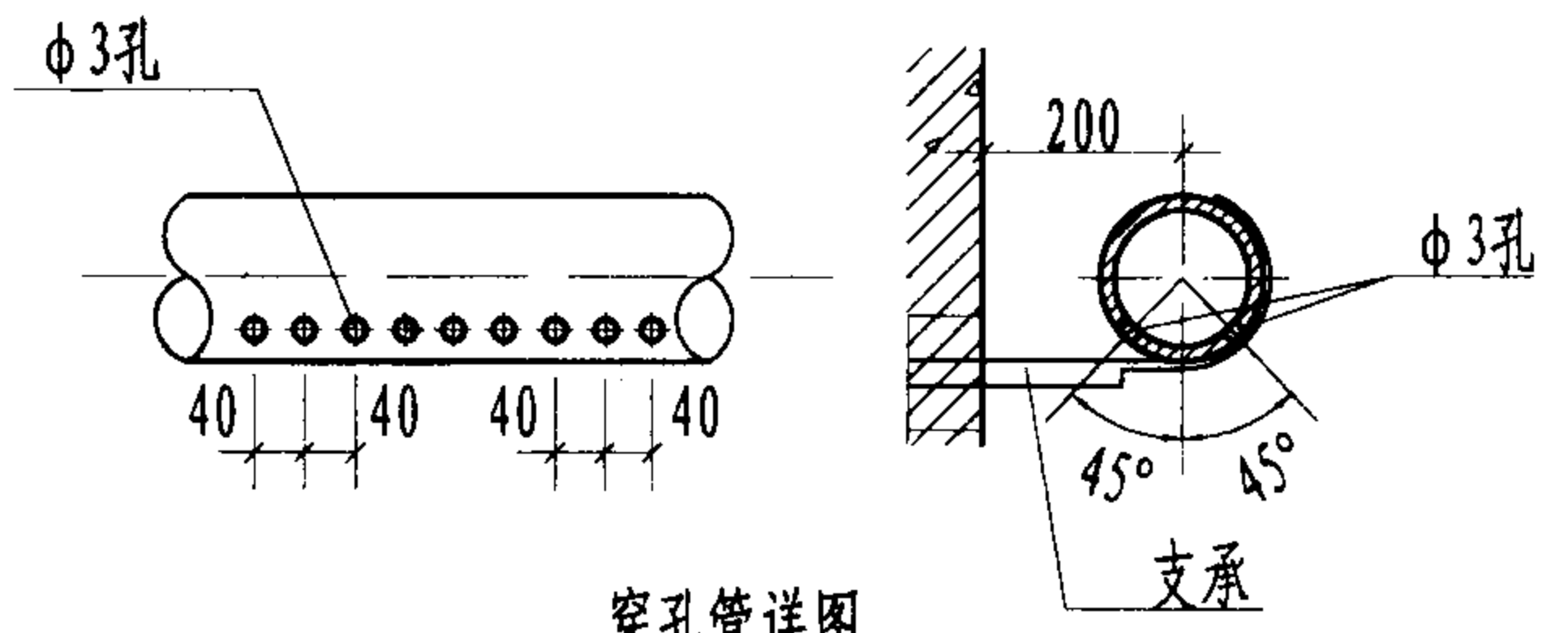
电解法二氧化氯复合消毒剂发生器安装尺寸表 (二)			图集号	02SS104
审核	李化	校对	张明	设计
			页	30



平面图



1-1剖面图

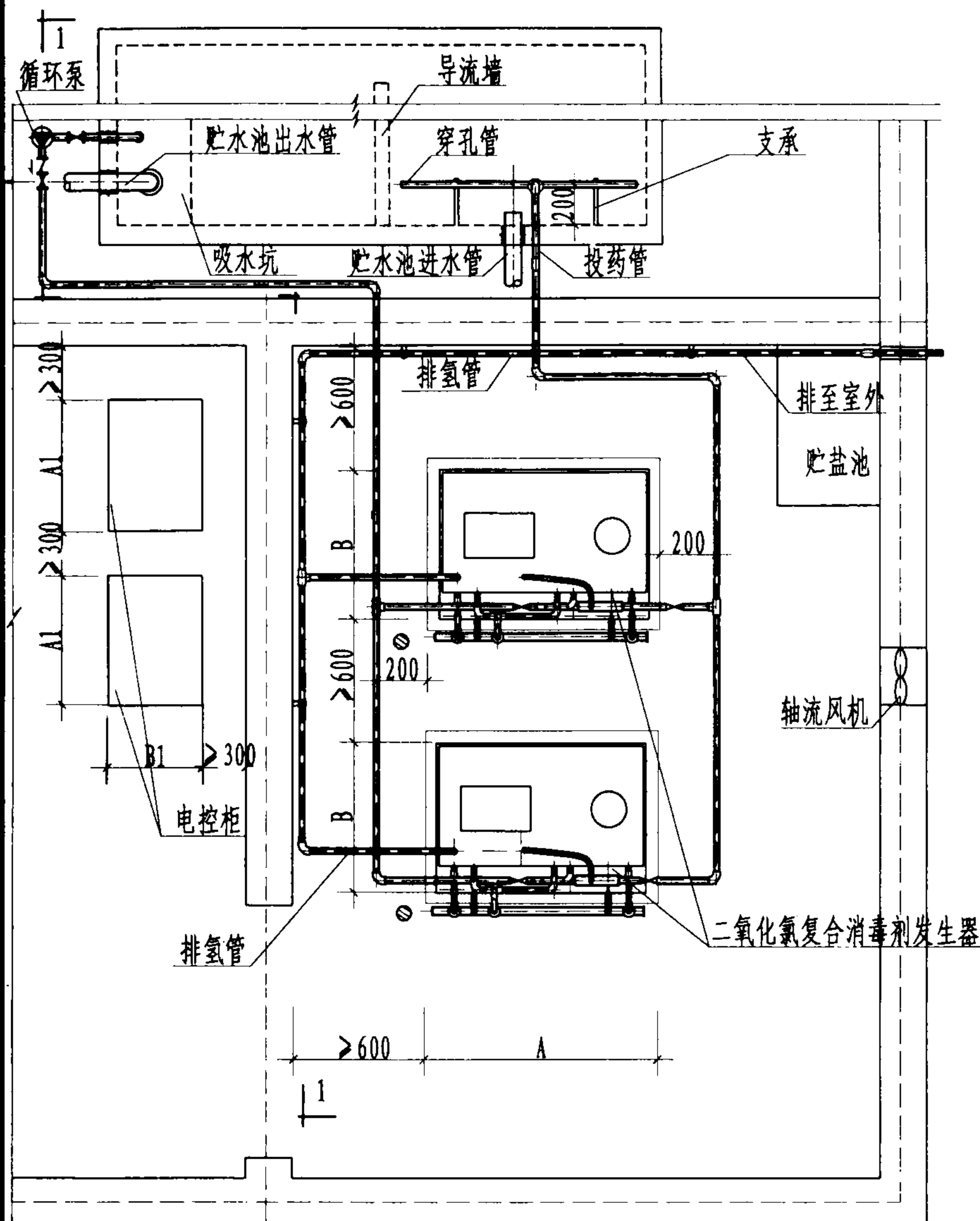


穿孔管详图

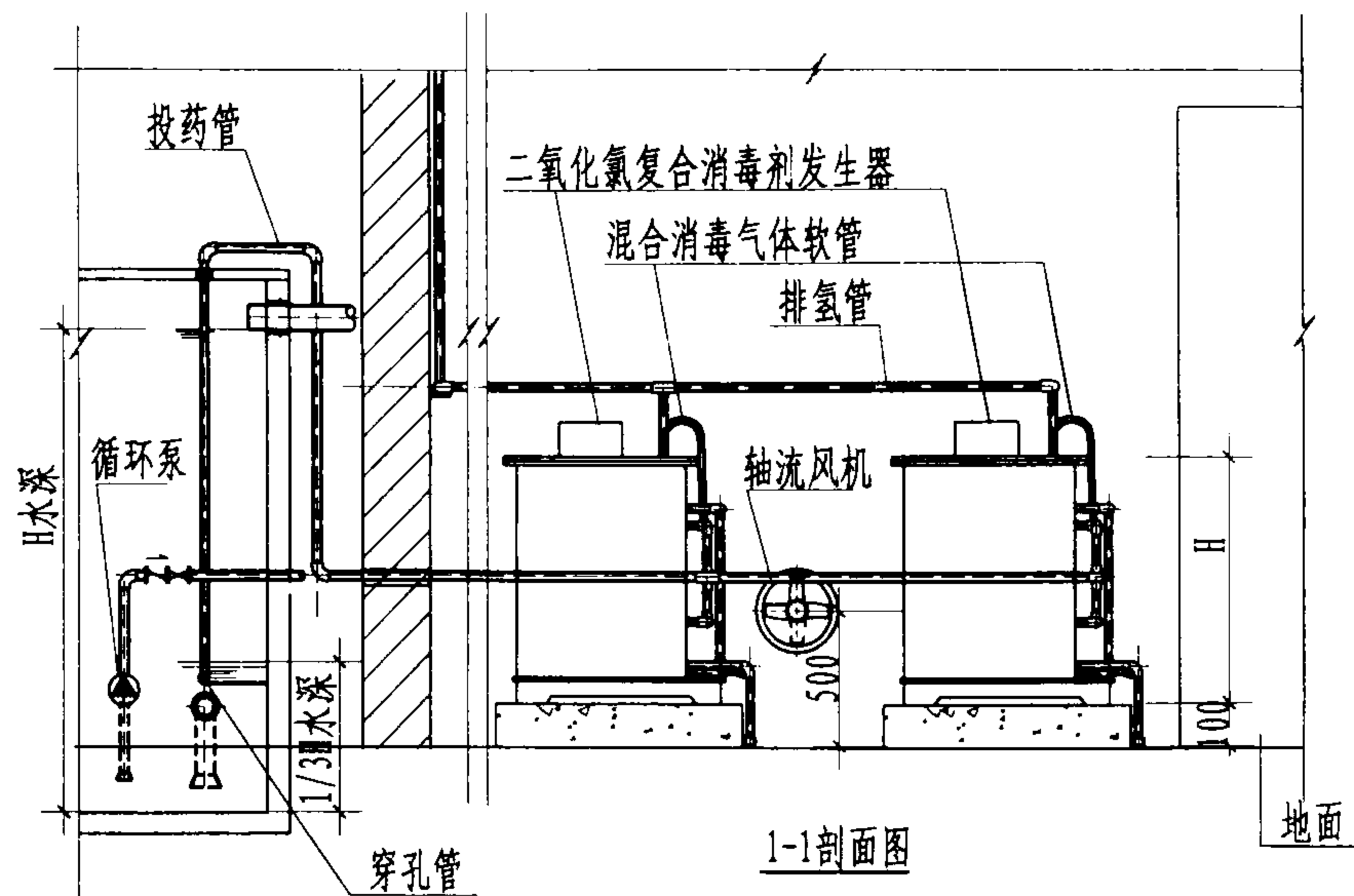
说明:

1. 二氧化氯复合消毒剂发生器消毒液可采用由市政压力水（经水射器）将其投加在水池进水口处。投药管插入水池水面以下的深度 $\geq 2/3$ 水深。
2. 消毒器需安装在专用设备间内，设备间内设一贮盐池并设置排水及通风设施。消毒器的排氢管需排出室外，消毒器的冷却水管、排空管排水均排入设备间内排水设施。通风设施可选用轴流风机，将其安装在设备间外墙上，中心距室内地面500mm的位置上。

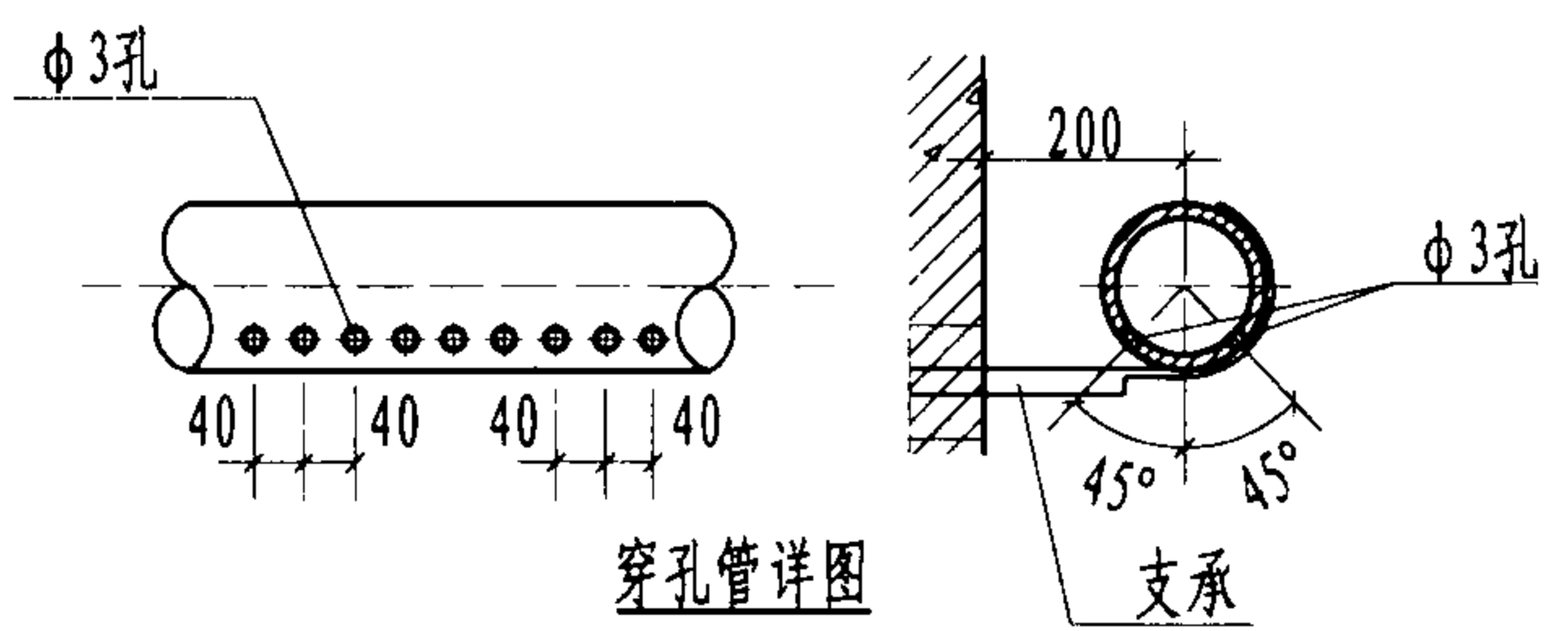
电解法二氧化氯复合消毒剂发生器安装图（一）		图集号	02SS104
审核	李兆	校对	孔向东
		设计	郭红彦
		页	31



平面图



1-1剖面图

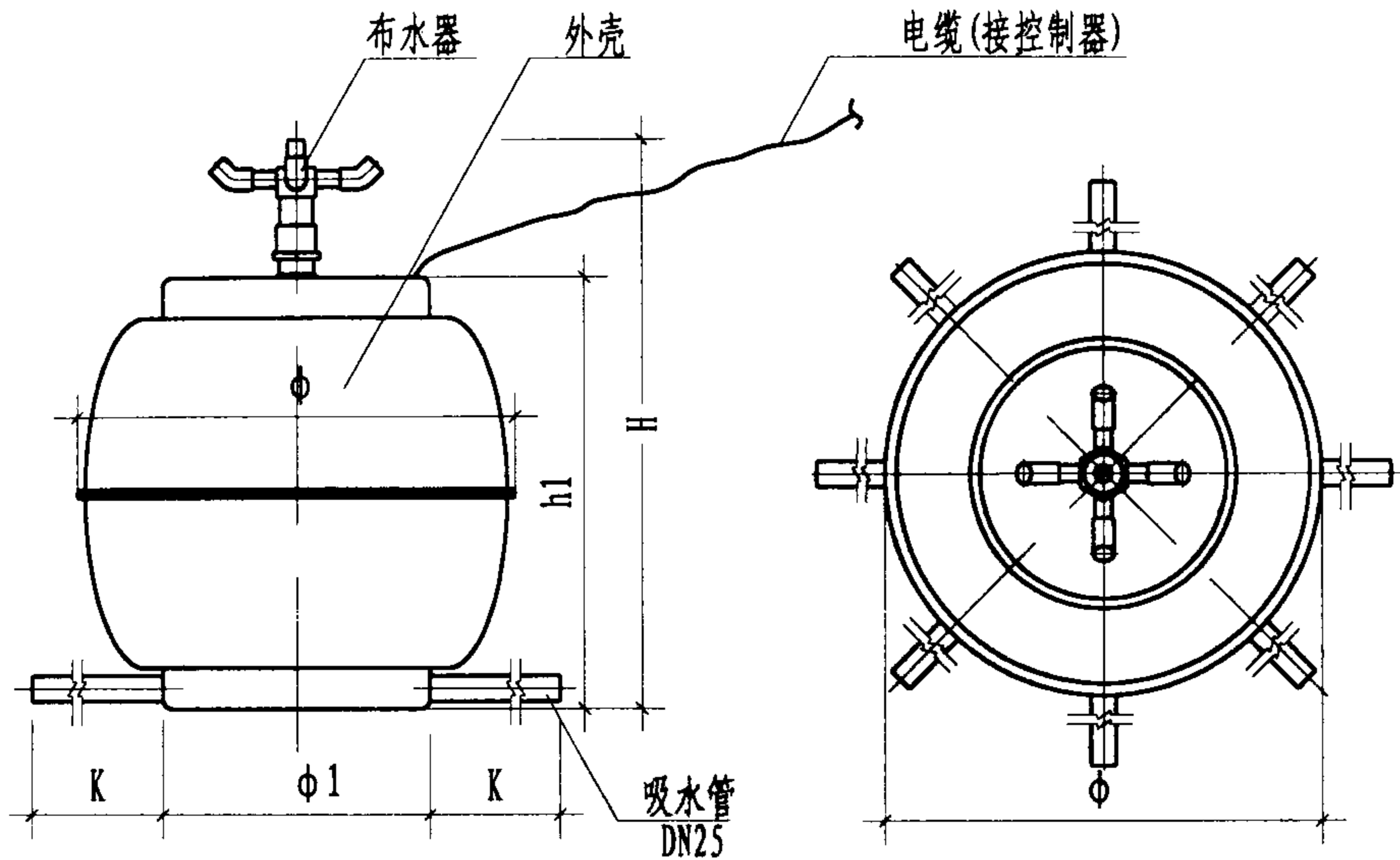


穿孔管详图

说明:

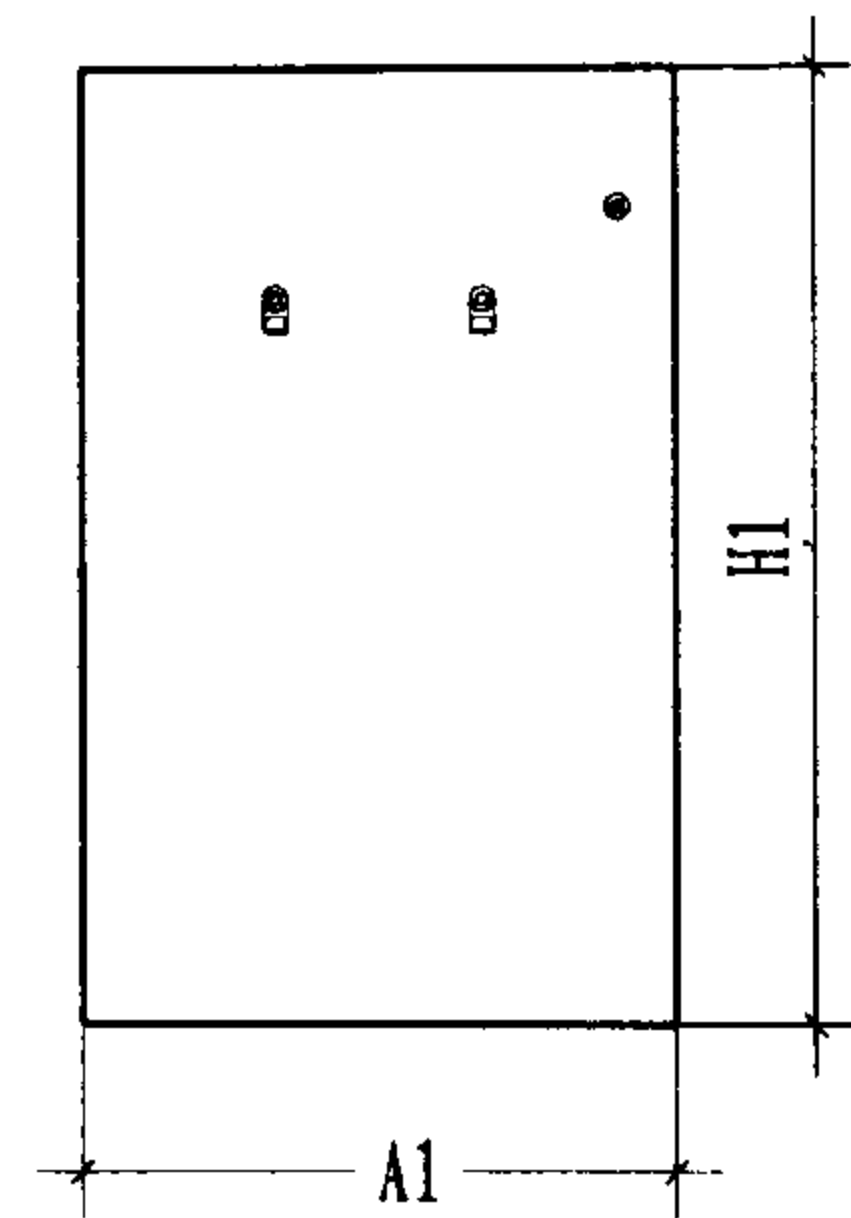
1. 二氧化氯复合消毒剂发生器消毒液可采用设循环泵抽取水池内水, 由循环泵压力水经水射器将消毒液投加在水池进水口处。投药管插入水池水面以下的深度 $\geq 2/3$ 水深。
2. 消毒器需安装在专用设备间内, 设备间内设一贮盐池并设置排水及通风设施。消毒器的排氢管需排出室外, 消毒器的冷却水管、排空管排水均排入设备间内排水设施。通风设施可选用轴流风机, 将其安装在设备间外墙上, 中心距室内地面500mm的位置上。

电解法二氧化氯复合消毒剂发生器安装图(二)		图集号	02SS104
审核	李兆	校对	孔何
		设计	高
		页	32

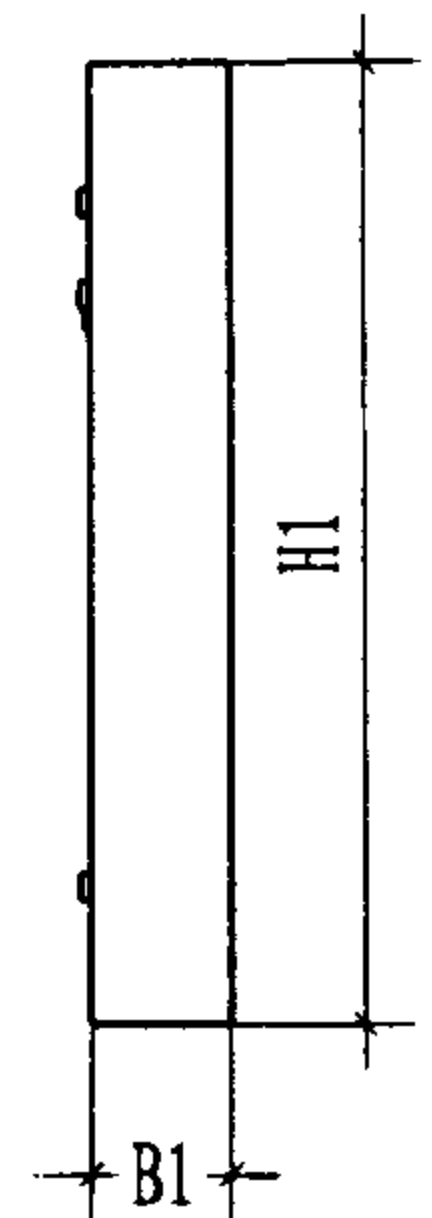


自洁消毒器立面图

自洁消毒器平面图



控制器立面图



控制器侧视图

水箱自洁消毒器安装尺寸表

厂家	型号	自洁消毒器 (mm)					控制器 (mm)		
		φ	φ1	A	h1	K	A1	B1	H1
北京恩菲环保股份有限公司	WTS-2A	510	305	600	520	200~1000	600	200	800
	WTS-2B						400	200	600

说明: 1. 电缆可特殊定货加长;
2. 吸水管长度K值视水箱(池)容积、形状由厂家决定。

水箱自洁消毒器			图集号	02SS104
审核	李社	校对	李维宁	设计
			页	33

水箱自洁消毒器规格及性能

型号	氧化性物质产量 (g/h)	释能器电压 (V)	电源电压 (V)	功耗 (W)	适用水箱(池)容积(m ³)		设备参考重量(kg)	
					二次供水消毒	抑菌抑藻	自洁消毒器	控制器
WTS-2A	>0.4	1~36(DC)	220(AC)	180~300	20~80	100~300	25	60
WTS-2B	>0.3			150~260	5~20	20~70	22	35

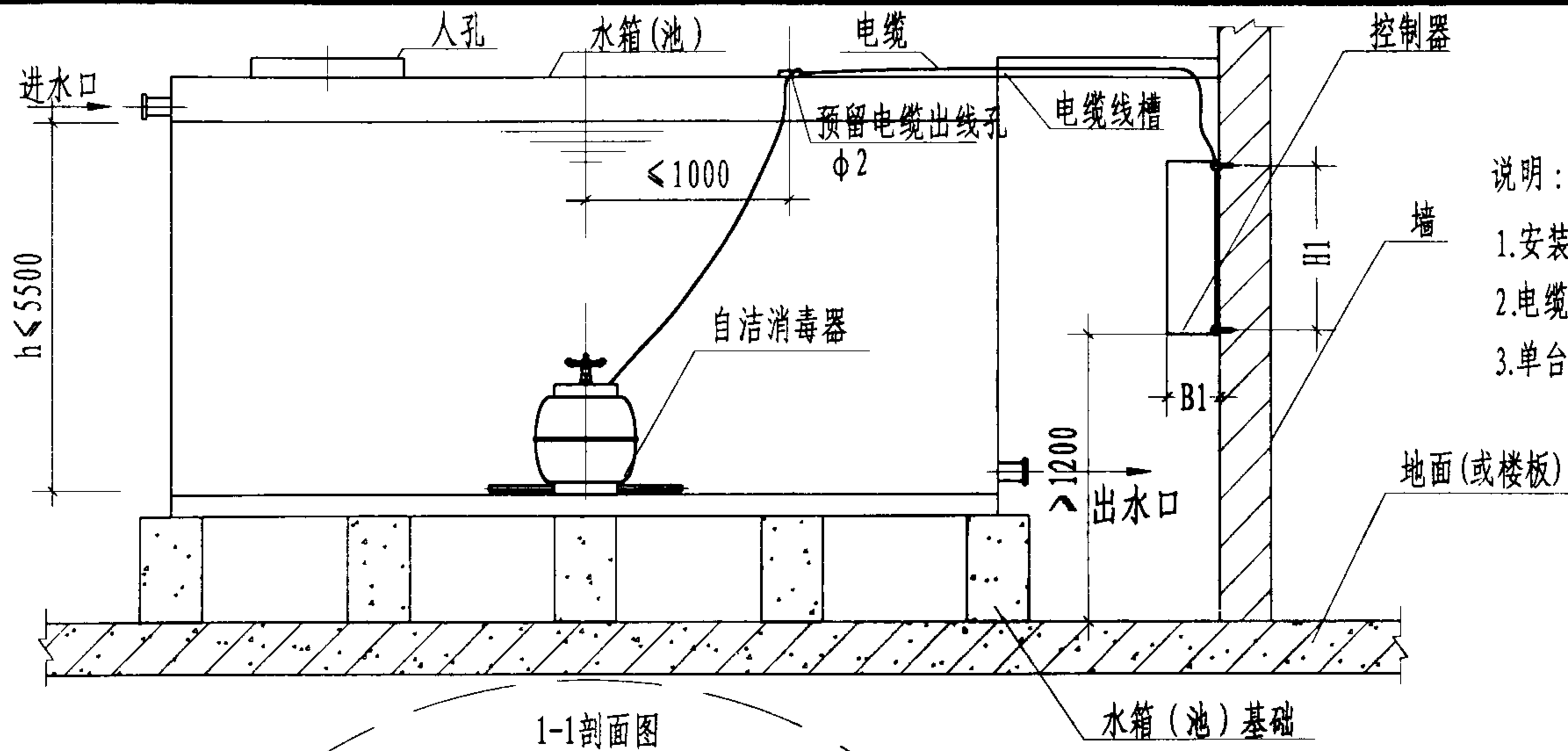
单台水箱自洁消毒器适用水箱(池)水塔容积表

单位: m³

进水Cl ⁻ 浓度 (mg/L)	二次供水消毒		抑菌抑藻	
	WTS-2A型	WTS-2B型	WTS-2A型	WTS-2B型
15~30	20	5	100	20
30~45	30	8	130	30
45~60	40	10	160	40
60~75	45	12	180	45
75~90	50	13	200	50
90~120	60	15	220	55
120~150	70	17	250	60
150~250	80	20	300	70

说明: 水箱(池)、水塔容积超过表中容积,应选用2台或2台以上均匀布置使用

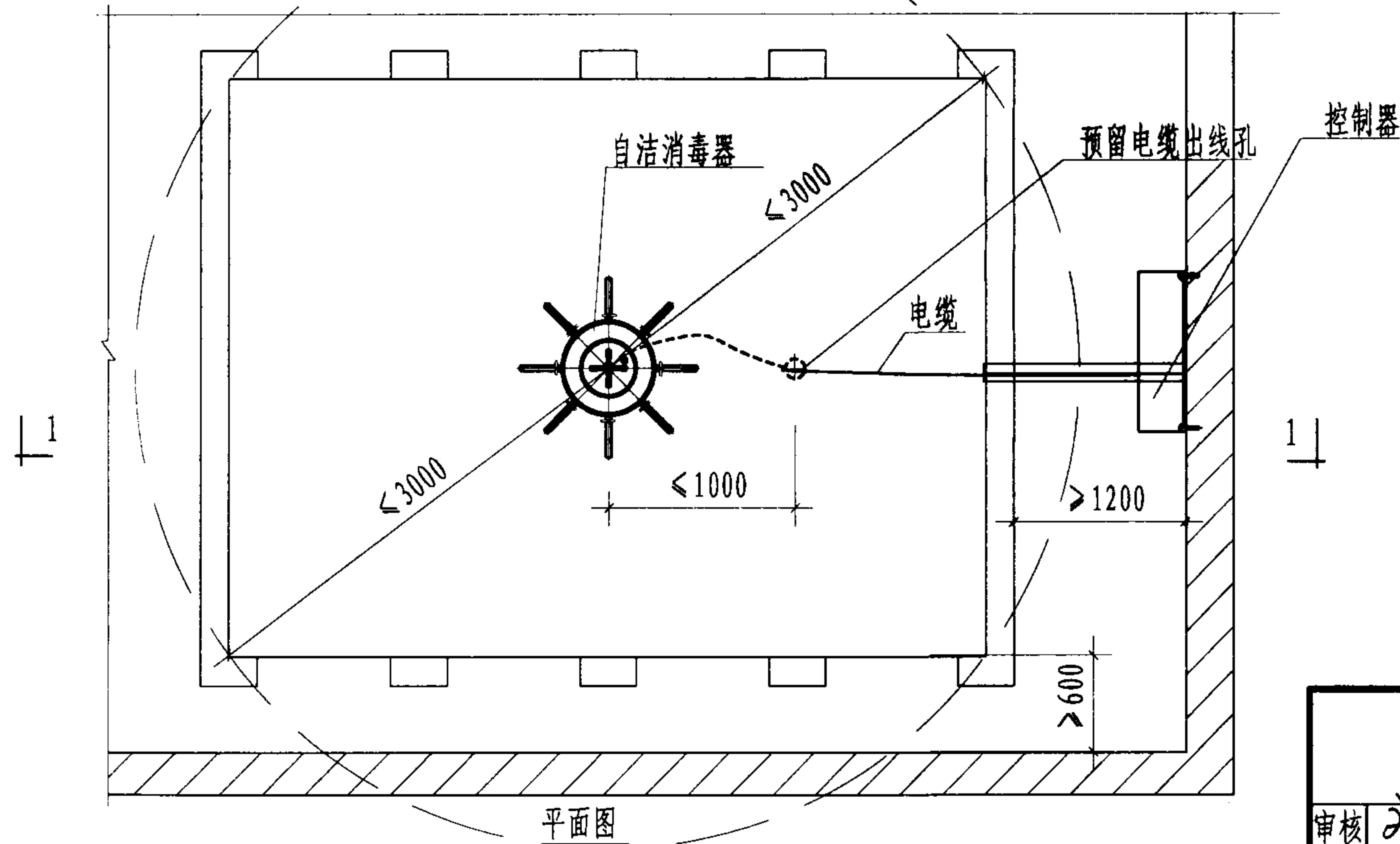
水箱自洁消毒器规格、性能及选用表			图集号	02SS104
审核	设计	校对	页	34



说明:

1. 安装控制器的墙体, 砖墙厚应 $\geq 240\text{mm}$; 混凝土墙厚应 $\geq 100\text{mm}$;
2. 电缆线槽采用 LC-T-2 型 (带盖板);
3. 单台电缆出线孔 $\phi 2 = 50\text{mm}$ 。

1-1剖面图



平面图

水箱自洁消毒器安装图(一)

图集号

02SS104

审核

李斌

校对

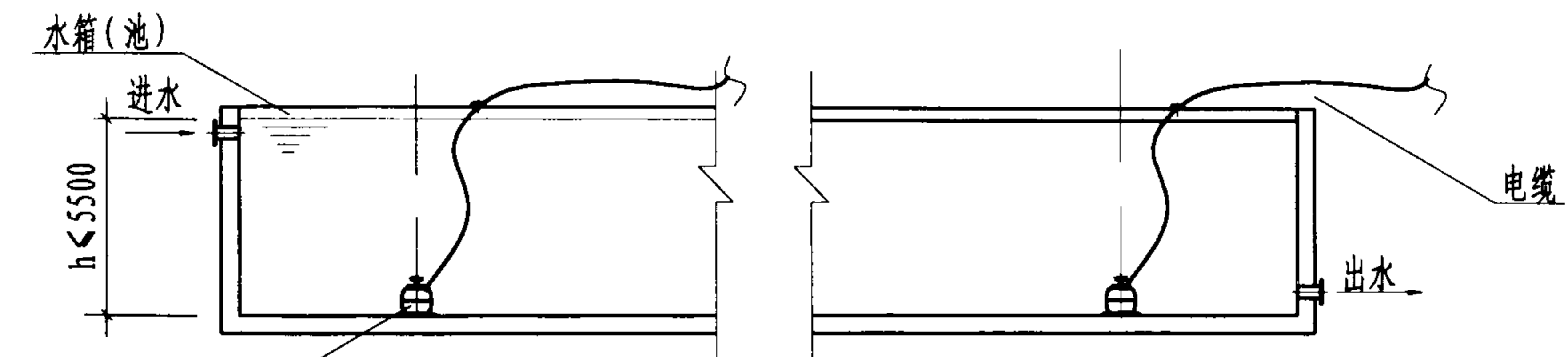
高维齐

设计

孔河东

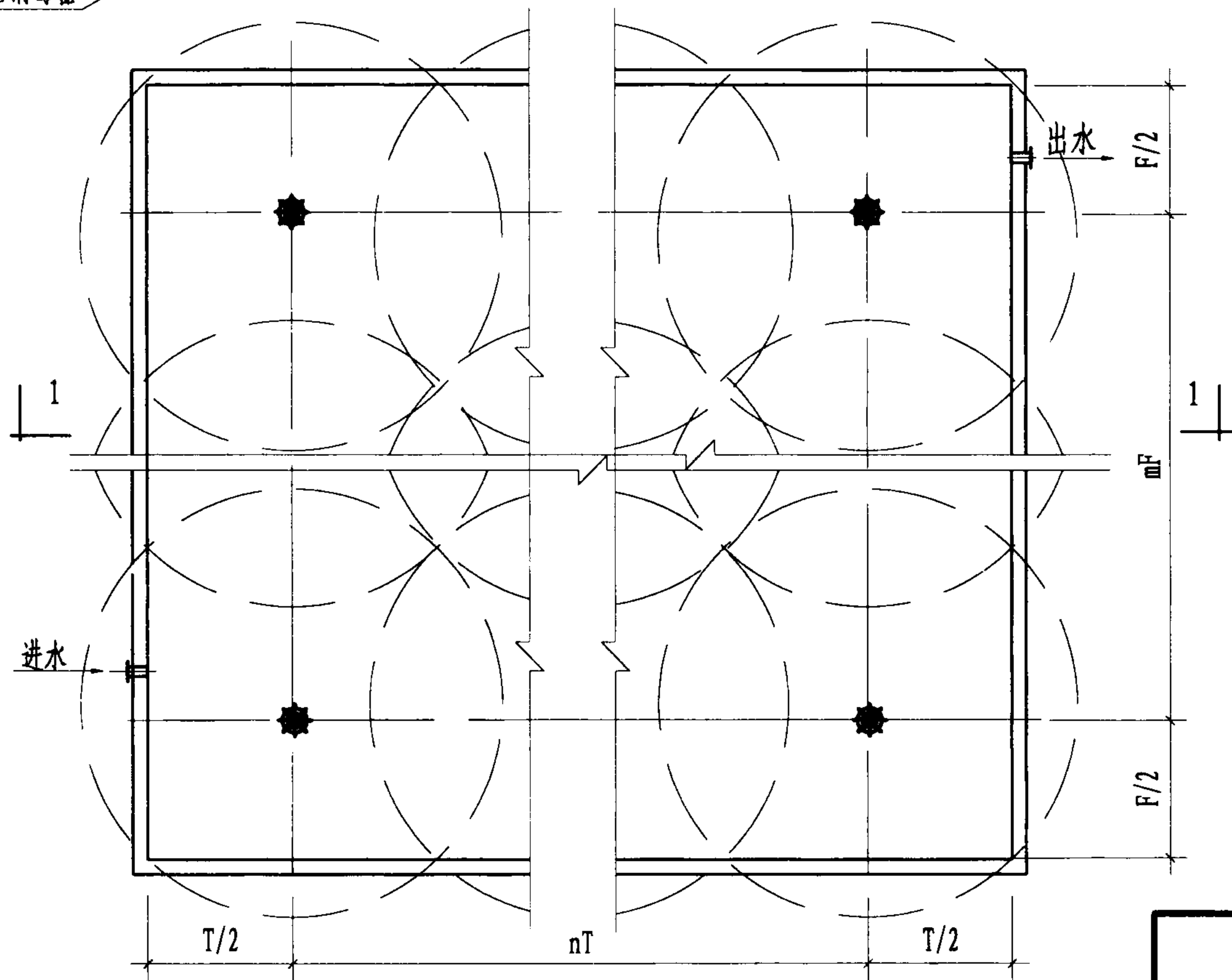
页

35



1-1剖面图

自洁消毒器



平面图

说明:

1. 本图为多台水箱自洁消毒器安装示意图;
2. 图中 F 、 T 均按作用半径 $3m$ 计,其中 n 、 m 均为整数;
3. 自洁消毒器不多于 4 台且间距小于 $5m$ 可采用一个出线孔,大于 4 台或间距大于 $5m$ 时,宜分别出线, $2 \sim 4$ 台 $\phi 2=80mm$;
4. 圆形水箱 (池) 可参考此图均匀布置, 但作用半径不宜大于 $3m$ 。

水箱自洁消毒器安装图 (二)

图集号

02SS104

审核 张纪 校对 张纪平 设计 孔何东

页

36

主编单位、参编单位、联系人及电话

主编单位	铁道专业设计院	席社	孔向东	010-51832997
参编单位	北京恩菲水工业有限公司		许启明	010-63960788

以下企业作为本图集的协编单位，在本图集的编制过程中，提供了相关的技术资料，对图集的编制工作给予了很大的支持，特表示感谢。

天津市净化设备厂	022-24433291	022-24450932	
北京天宇平和科技开发有限公司	010-62222480	010-62222519	13001017518
北京中环建科技有限责任公司	13901150318	010-68438504	
北京同力紫光机械设备制造有限公司	010-63804560	010-63804562	13801099960
北京奥创环保设备有限公司	010-66166735	010-60724202	13501245152
北京智通建筑设备厂	010-62936467	010-62912017	13901034413
北京融洋技术研究所	010-63408872	010-63408876	13501262486
湖南省卫生工程研究所	0731-5548611		
北京旭清科技有限公司	010-68211342	010-68167978	
北京朗泽环境技术开发有限公司	010-63409366	010-63409353	13701026577
汕头经济特区长益科技有限公司	0754-2535488	13502953291	
北京义达新技术有限公司	010-64937741	010-64916893	13501262486
北京贝特尔环境工程技术有限公司	010-82252739	13801004522	